



PIŠTOLE SAFE ACTION®



⚠ UPOZORNENIE! Predtým, než svoju pištoľ GLOCK nabijete a začnete s ňou manipulovať, dôsledne sa oboznámte s obsahom tohto návodu.

⚠ UPOZORNENIE! Tak ako väčšina moderných krátkych strelných zbraní, nie sú ani pištole GLOCK vybavené klasickou manuálnou poistkou. Pokiaľ nevyberiete zásobník a zrakom a hmatom sa nepresvedčíte, že sa v komore nenachádza náboj, musíte so zbraňou zaobchádzať vždy, ako keby bola nabitá a pripravená na strelbu.

Pravidlá bezpečnej manipulácie so strelnými zbraňami

Predtým, než svoju pištoľ GLOCK nabijete a začnete s ňou manipulovať, dôsledne sa oboznámte s obsahom tohto návodu na obsluhu. V tomto návode na obsluhu sú popísané jednotlivé funkcie a manipulácia s pištoľami GLOCK, ako aj potenciálne riziká, vrátane hrozby usmrtenia a vážneho zranenia, ktoré môže mať za následok nedodržanie bezpečnostných pokynov pri manipulácii s pištoľami GLOCK. Tento návod vždy uchovávajte spolu s pištoľou GLOCK a v prípade predaja, alebo zapožičania inej osobe ho odovzdajte spolu s pištoľou.

Je pre nás dôležité, aby pre vás strelba z pištoľí GLOCK bola bezpečným potešením. Bez ohľadu na to, či ste skúsený strelec, alebo či je pre vás manipulácia so strelnou zbraňou novou skúsenosťou, MUSÍTE SA DÔSLEDNE OBOZNÁMIŤ S OBSAHOM TOHTO NÁVODU NA OBSLUHU pred tým, než svoju pištoľ GLOCK prvý krát nabijete a použijete. Obsahom tohto návodu na obsluhu sú pokyny na bezpečnú manipuláciu a prevádzku pištoľí GLOCK. Vaša bezpečnosť, ako aj bezpečnosť ľudí vo vašom okolí závisí na dodržiavaní pokynov a upozornení uvedených v tomto návode a neustálom dodržiavaní pravidiel bezpečnej manipulácie so strelnými zbraňami. Pokiaľ nemáte s manipuláciou so strelnými zbraňami predošlé skúsenosti, odporúčame vám absolvovať kurz bezpečnej manipulácie so strelnými zbraňami organizovaný vyškoleným inštruktorom strelby, miestnym streleckým klubom, alebo inou kvalifikovanou organizáciou.

V tomto návode sa nachádza niekoľko bezpečnostných usmernení označených pojmami

UPOZORNENIE!, **VÝSTRAHA!** a **POZNÁMKA!**. Týmito pojmami sú označené dôležité bezpečnostné informácie. **UPOZORNENIE!** odkazuje na potenciálne nebezpečnú situáciu, ktorá by mohla mať za následok smrť, prípadne vážne zranenie. **VÝSTRAHA!** odkazuje na potenciálne nebezpečnú situáciu, ktorá by mohla mať za následok menej vážne zranenie. **POZNÁMKA!** odkazuje na činnosti priamo nesúvisiace s bezpečnosťou.

Prísnejšie bezpečnostné predpisy, ktoré sa vzťahujú na príslušníkov bezpečnostných zložiek môžu mať prednosť pred niektorými z nasledujúcich bezpečnostných pokynov. Bezpečná manipulácia so strelnými zbraňami v situáciách, ktoré si vyžadujú vyššiu mieru pripravenosti si vyžaduje prípravný bojový výcvik, ako aj pravidelné preškolenie bezpečných taktických postupov.

UPOZORNENIE! Nedodržanie bezpečnostných pokynov a informácií uvedených v tomto návode môže mať za následok smrť, vážne zranenie, prípadne škody na majetku.

UPOZORNENIE! Pokiaľ užívate lieky, navštívte lekára a ubezpečte sa, že ste v stave bezpečne manipulovať so strelnou zbraňou. Pred strelbou nepožívajte alkoholické nápoje ani iné návykové látky, ktoré by mohli ovplyvniť vaše vnemy a úsudok a spôsobiť, že manipulácia so strelnou zbraňou nebude bezpečná.

UPOZORNENIE! Nesprávna a nedbalá manipulácia so strelnými zbraňami, vrátane pištoľí GLOCK, môže mať za následok nežiaduci výstrel, ktorý môže spôsobiť smrť, vážne zranenie, alebo škody na majetku.

UPOZORNENIE! Vždy manipulujte s pištoľami GLOCK tak, aby ste predišli nežiaducim výstrelom.

UPOZORNENIE! Nikdy nemierte pištoľami GLOCK na objekty, na ktoré nemáte v úmysle spustiť strelbu.

UPOZORNENIE! Nikdy nestláčajte spúšť, ani nedávajte prst do lúčiku, pokiaľ nemáte v úmysle spustiť strelbu.

UPOZORNENIE! Neuspokojte sa s tvrdením cudzích osôb o tom, že zbraň nie je nabitá. Vždy sa o tom presvedčte sami, pričom pri kontrole stavu nabitia zbraňou mierte bezpečným smerom a prst nemajte v lúčiku.

UPOZORNENIE! Pokiaľ podávate pištoľ GLOCK inej osobe, vždy sa ubezpečte, že je vybitá, záver zamknutý v otvorenej zadnej polohe a zásobník vybraný.

UPOZORNENIE! Nevykonávajte svojvoľné zásahy do pištole GLOCK, nakoľko by tieto mohli mať za následok zlyhanie zbrane a zapríčinenie nebezpečnej situácie.

UPOZORNENIE! Nikdy nenoste nabitú pištoľ GLOCK mimo vhodného puzdra.

UPOZORNENIE! Pokiaľ sa chystáte svoju pištoľ GLOCK uskladniť, najprv ju vybite v súlade s Kapitolou 8 tohto návodu. Potom ako sa ubezpečíte, že je pištoľ vybitá (vybraný zásobník, prázdna komora), umiestnite zbraň do kufríku dodávaného s pištoľou, prípadne iného bezpečného zamknutého obalu.

UPOZORNENIE! Vždy uskladňujte svoju pištoľ GLOCK vybitú a zamknutú vo vhodnom obale, ktorým je napríklad kufrík dodávaný so zbraňou, mimo dosah detí a neoprávnených osôb.

UPOZORNENIE! Strelivo nikdy neskladujte ani neprepravujte v rovnakom obale ako pištoľ GLOCK.

⚠ VÝSTRAHA! Väčšina streliva obsahuje olovo v projektele a/alebo zápalky. Pokiaľ by ste vykonávali strelbu z pištole GLOCK v zle vetraných priestoroch, môže dôjsť k intoxikácii olovom. Po manipulácii so strelivom, strelbou z pištole GLOCK a jej preventívnej údržbe si vždy umyte ruky, čím zabránite styku s olovom.

Pred opustením výrobného závodu boli pištole GLOCK podrobené skúškam, dôslednej kontrole a zabalené. Spoločnosť GLOCK však nemá vplyv na to, čo sa s pištoľou stane na ceste k vám. Preto po kúpe svojej pištole GLOCK vždy dôsledne skontrolujte, aby ste sa ubezpečili, že je vybitá a nepoškodená.

Pokiaľ požadujete dodatočnú kópiu tohto návodu, neporozumeli ste niektorému z upozornení, alebo pokynov uvedených v tomto návode, prípadne ste pri manipulácii s pištoľou GLOCK narazili na problémy, neváhajte kontaktovať miestne zastúpenie spoločnosti GLOCK.

CONTACT:

GLOCK Ges.m.b.H.
Gaston Glock-Platz 1, 2232 Deutsch-Wagram,
Austria
Tel.: +43(0)2247 90 300-0
E-Mail: sales@glock.at

GLOCK Inc.
6000 Highlands Parkway, Smyrna, GA 30082,
U.S.A.
Tel.: +1 770-432-1202
E-Mail: TeamGLOCK@glock.us

Obsah

06	I.	Základné vlastnosti
09	II.	Súprava pištole GLOCK
10	III.	Názvoslovie súčiastok
10	IV.	Mechanizmus fungovania pištole
12	V.	Nabíjanie
14	VI.	Strelba
17	VII.	Odstránenie porúch (zaseknutie)
19	VIII.	Vybitie a bezpečnostná kontrola
21	IX.	Rozloženie
25	X.	Preventívna údržba a kontrola
33	XI.	Zloženie a kontrola
36	XII.	Úpravy pištole
40	XIII.	Variety pištole
43	XIV.	Možnosti pištole
45	XV.	Kábový zámok (výlučne spojené štáty americké a Kanada)
46	XVI.	Zoznam súčiastok
47		Schematický náčrt 17 Gen4
49		Schematický náčrt GLOCK 17 Gen5
51		Schematický náčrt GLOCK 42
52		Technické údaje
58		Youth Handgun Safety Act Notice (only USA)
61		State Required Safety Warnings (only USA)

POZNÁMKA: Čísla jednotlivých súčiastok uvádzané v tomto návode zodpovedajú zoznamu súčiastok a schematickému náčrtu (strany 46-51).

I. Základné Vlastnosti

Pištole GLOCK SafeAction® sú samonabíjacie pištole, ktoré svojou nekompromisnou konštrukciou spájajú všetky aktuálne aj budúce požiadavky na modernú krátku strelnú zbraň:

- ▣ Veľmi nízka celková hmotnosť
- ▣ Veľká kapacita zásobníku
- ▣ Vynikajúca výkonnosť vďaka najnovším výrobným technológiám a špičkovým materiálom

Pištole GLOCK úspešne absolvovali tie najnáročnejšie vojenské a priemyselné skúšky a sú celosvetovo známe svojou špičkovou technológiou, vytrvalosťou, spoľahlivosťou a presnosťou.

Všetky fotografie a obrázky vyobrazujú pištoľ GLOCK 17 Gen5. Pokiaľ nie je uvedená inak, vzťahujú sa rovnako na všetky ostatné modely, ako aj predošlé verzie pištoľí GLOCK.

TELO: Telo (17) pištole je vyrobené z polyméru a je vybavené vodiacimi lištami z tvrdenej ocele. Poskytuje ideálny uhol uchopenia a nízku hmotnosť. Záchyt záveru (27) a Záchyt zásobníku (19) môžete ľahko ovládať strieľajúcou rukou. Pištole GLOCK Gen4, Gen5 a Crossover disponujú vymeniteľnou zadnou pažbičkou s predĺženou hornou časťou (17c/d), ktorá slúži na prispôsobenie obvodu tela, ako aj zväčšeným záchytným zásobníkom, ktorý je možné nastaviť v závislosti od ľavorukých alebo pravorukých používateľov. Poznámka: Čísla jednotlivých súčiastok uvádzané v tomto návode zodpovedajú zoznamu súčiastok a schematickému nákresu (strany 45-51).

SPÚŠŤOVÝ MECHANIZMUS SAFE ACTION® Revolučný spúšťový mechanizmus GLOCK Safe Action zabezpečí rovnomerný odpor spúšte od prvého do posledného výstrelu. Tri automatické, na sebe nezávislé, mechanické poistky sú zabudované do samotného spúšťového mechanizmu pištole. Všetky tri poistky sa postupne uvoľnia pri stlačení spúšte a aktivujú sa automaticky po jej uvoľnení. Tento jednoduchý a rýchly systém umožňuje užívateľovi plne sa sústrediť na taktické úlohy, obzvlášť v stresových situáciách. Poistky sú bezpečné v prípade pádu a v teplotnom rozmedzí -40° až 50° Celzia.

⚠ UPOZORNENIE! Pokiaľ sa nachádza spúšť v prednej polohe, môže byť pištoľ GLOCK nabitá.

1. Spúšťová poistka: Spúšťová poistka je poistka priamo zabudovaná v spúšti (26). V prednej polohe spúšťová poistka blokuje spúšť pred stlačením. Výstrel je možný výlučne po úplnom zatlačení spúšťovej poistky a potiahnutí spúšte samotnej. Pokiaľ nezatlačíte spúšťovú poistku, nie je možné potiahnuť spúšť do zadnej polohy a z pištole vystreliť. Spúšťová poistka bola navrhnutá tak, aby zabránila náhodnému výstrelu pri páde, prípadne pri vyvinutí veľkého tlaku na spúšť.

2. Poistka úderníku: Poistka úderníku (8) mechanicky blokuje úderník a bráni jeho pohybu, zatiaľ čo je úderník pripravený na výstrel. Po potiahnutí spúšte tiahlo spúšte potlačí poistku úderníku nahor a uvoľní priechodnosť komory úderníku. Pokiaľ sa užívateľ rozhodne nevystreliť a spúšť pustí, poistka úderníku sa automaticky aktivuje.

3. Poistka proti pádu: Tiahlo spúšte sa opiera o zabezpečovaciu plochu tela spúšťového mechanizmu. Tiahlo spúšte blokuje zadnú časť úderníku (4), čím bráni jeho pohybu smerom dopredu. Po stlačení spúšte sa tiahlo spúšte posunie po zabezpečovacej lávke smerom nadol a spriechodní úderník. Po výstrele sa tiahlo spúšte vráti naspäť do hornej polohy a opätovne zablokuje úderník.

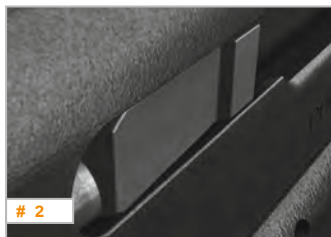
⚠ UPOZORNENIE! Pištole GLOCK nie sú vybavené štandardnou manuálnou poistkou a pokiaľ sa v komore nachádza náboj, dôjde po stlačení spúšte k výstrelu.

⚠ UPOZORNENIE! Napriek tomu, že pištole GLOCK sú vybavené viacerými vnútornými prvkami a mechanickými poistkami, ktoré zabraňujú nežiaducemu výstrelu pri páde a náraze pištole, je správne a bezpečné fungovanie pištoľí GLOCK zaručené iba pri používaní neupravenej a nezmenenej pištole na určený účel. Pištole GLOCK sú mechanické zariadenia vystavené výnimočným a extrémnym silám a nie je preto možné úplne vylúčiť čiastočné zlyhanie. Minimalizujte preto riziko nežiaduceho výstrelu bezpečnou manipuláciou so zbraňou a dodržiavaním bezpečnostných pokynov uvedených v tomto návode.

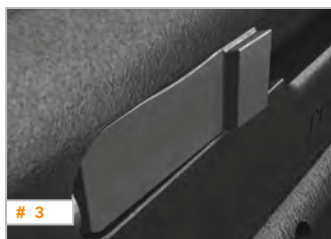
⚠ UPOZORNENIE! V prípade, ak by ktorákoľvek z poistiek pištole GLOCK zlyhala, hrozí nebezpečenstvo nežiaduceho výstrelu. V takomto prípade pištoľ GLOCK bezodkladne vybite a nepoužívajte ju, kým ju neprehľadne osvedčený zbrojný technik pištoľí GLOCK.



ZÁVER: Špičková povrchová úprava záveru (1) zabezpečuje optimálnu tvrdosť, znižuje bežné opotrebenie dielov a chráni povrch pred koróziou aj v prípade styku s morskou vodou. Matný čierny povrch zároveň minimalizuje odražanie svetla, čo predstavuje prednosť obzvlášť pri taktickom použití.



HLAVEŇ: Za studena kovaná hlaveň (2) je mechanický zamknutá. Povrchová úprava je rovnaká ako pri závere. Okrúhly (šesť, respektíve osemuholníkový) vnútorný profil poskytuje mnoho výhod oproti bežným vývrtom hlavne, vrátane ľahšieho čistenia a stabilnej presnosti aj po vystrelení veľkého počtu výstrelov, vďaka tomu, že nemá ostré hrany.



INDIKÁTOR NÁBOJA V KOMORE: Vyfahovač (10) slúži zároveň ako indikátor náboja v komore (obrázok 1), vďaka čomu spĺňa požiadavku niektorých štátov a na základe jeho polohy je možné pohľadom a fyzicky určiť, či sa v komore pištole nachádza náboj. Po vybití komory sa vyfahovač zasunie do záveru (obrázok 2) a naopak, pri nabití náboja do komory sa vyfahovač vysunie zo záveru (obrázok 3).

⚠ UPOZORNENIE! Napriek tomu, že sú pištole GLOCK vybavené indikátorom náboja v komore, nie je vylúčené zlyhanie tohto technického zariadenia. Nikdy sa preto pri určovaní, či je pištoľ GLOCK nabitá nespoliehajte výlučne na indikátor prítomnosti náboja v komore. Vždy preto vyberte zásobník, potiahnite záver do zadnej polohy, v ktorej ho zamknite a zrakom a hmatom skontrolujte, či sa v komore nenachádza náboj (postup bezpečnostnej kontroly, kapitola 8, strany 19 až 20).

II. Súprava pištole

- ❑ Pištole GLOCK Safe Action® sa dodávajú s jedným zásobníkom. Súčasťou súpravy je aj
- ❑ Rýchlonabíjacie zariadenie zásobníku
- ❑ Náhradný zásobník (Pištole Gen4, Gen5 a Crossover sú do Spojených štátov amerických a Kanady dodávané s 2 ks náhradných zásobníkov)
- ❑ Súprava na čistenie (vyterák s kefkou a háčikom na handričku)
- ❑ Návod na obsluhu
- ❑ Kufrík na prepravu a skladovanie pištole
- ❑ Súprava zadných pažbičiek s predĺženou hornou časťou (len pištole Gen4, Gen5 a pištole Crossover)
- ❑ Káblový zámok (Výlučne Spojené štáty americké a Kanada)
- ❑ Základné pravidlá bezpečnej manipulácie so strelnými zbraňami (Výlučne Spojené štáty americké a Kanada)
- ❑ Formulár zákaznickeho povedomia o bezpečnosti (Výlučne Spojené štáty americké a Kanada)



III. Názvoslovie súčiastok



IV. Mechanizmus fungovania pištole

V tejto kapitole sú popísané jednotlivé funkcionality samonabíjajúcich pištolí systému Safe Action®.

Pokiaľ sa pištoľ nachádza v stave pripravenom na strelbu, t.j. v komore sa nachádza nabitý náboj a v pištoľi je zasunutý nabitý zásobník, nachádza sa spúšť v prednej polohe a spúšťová poistka vyčnieva von zo spúšte (26) smerom dopredu, pružina úderníku (6) je čiastočne prednatiahnutá a poistka proti pádu je aktivovaná. Spúšťová poistka bráni spúšti v pohybe vzad a poistka úderníku (8) blokuje úderník (4) a bráni mu v pohybe vpred. Poznámka: Číslo jednotlivých súčiastok uvádzané v tomto návode zodpovedajú zoznamu súčiastok a schematickému nákresu (strany 45-51).

Po stlačení poistkovej spúšte na úroveň spúšte dôjde k jej uvoľneniu a spúšť je možné potiahnuť do zadnej polohy.

Po následnom potiahnutí spúšte do prvej polohy (približne 5 mm dozadu) sa tiahlo spúšte podvihne a uvoľní poistku úderníku, pričom dôjde k dodatočnému napnutiu úderníku.

Po úplnom potiahnutí spúšte do zadnej polohy sa tiahlo spúšte oddelí od úderníku a spustí do dolnej polohy. Tento pohyb úplne uvoľní úderník, ktorý sa následne pod tlakom vysunie do prednej polohy, kde narazí do zápalky nábojnice, čo má za následok výstrel.

Vratný pohyb zatlačí záver (1) do zadnej polohy. Po posunutí záveru smerom dozadu o približne 2,5 mm sa uvoľní zámok hlavne (2) v závěre a hlavěň sa cez montážny blok vyklopí smerom dole, pričom v tejto polohe ostane zabezpečená.

Záver samotný sa následne posunie do zadnej polohy, pričom v rámci tohto pohybu vyťahovač (10) vytiahne vystrelenú nábojnicu z komory hlavne a vyhadzovač (23) ju vyhodí smerom doprava.

Lávka vo vodiacich lištách záveru následne rozpojí tiahlo spúšte a konektor (24), následkom čoho pružina spúšte (25) podvihne tiahlo spúšte a vysunie ho späť do dráhy špičky úderníku.

Vratná pružina (3) následne vráti záver späť do prednej polohy. Pri pohybe záveru do prednej polohy a uvoľnení spúšte sa spustia nasledujúce mechanizmy:

- ❑ Úderník zatlačí tiahlo spúšte na zabezpečovaciu lávku;
- ❑ Poistka úderníku sa aktivuje;
- ❑ Úderník je vrátený do čiastočne prednatiahnutej polohy;
- ❑ Zo zásobníku je podaný a do komory nabitý nasledujúci náboj;
- ❑ Hlaveň sa zamkne v závěre; a
- ❑ Spúšť sa vráti do prednej polohy, pričom spúšťová poistka vystupuje zo spúšte.

Podávanie nábojov zo zásobníku je automatické až do jeho úplného vyprázdnenia. Po vystrelení posledného náboja zamkne záchyt záveru (27) záver (1) v otvorenej zadnej polohe. (Poznámka: Pokiaľ vystrelíte z pištole GLOCK bez zasunutého zásobníku, neostane po výstrele záver zamknutý v otvorenej zadnej polohe.)

V. Nabíjanie



⚠ UPOZORNENIE! Pištole GLOCK nie sú vybavené bežnou manuálnou poistkou a pokiaľ sa v komore nachádza náboj, dôjde po stlačení spúšte k výstrelu.

⚠ UPOZORNENIE! Nepoužívajte prebíjané, upravované, ani ručne nabíjané strelivo, ktoré nemusí zodpovedať požiadavkám noriem SAAMI, CIP, prípadne NATO a môže spôsobiť smrť, vážne zranenie a škodu na majetku. Používajte výlučne kvalitné komerčne vyrábané strelivo rovnakého kalibru ako je vaša pištoľ GLOCK. (Poznámka: Používaním prebíjaného, upravovaného a ručne nabíjaného streliva stráca záruka platnosť).

⚠ UPOZORNENIE! Pred strelbou z pištole GLOCK vyterákom, na ktorý nasadíte čistú handričku, prejdite hlavňou smerom od komory. Tento proces opakujte dovtedy, kým nie je handrička úplne čistá, bez zvyškov maziva konzervantov, nakoľko akékoľvek prekážky v hlavni môžu mať za následok zlyhanie správneho fungovania pištole, ktoré by mohlo spôsobiť smrť, alebo vážne zranenie a poškodenie pištole.

Zásobník nabíjame tak, že zatlačíme jednotlivé náboje spredu, špičkou dopredu, pričom musíme prekonať odpor pružiny zásobníku (obrázky 4 a 5).

Vložte zásobník do šachty zásobníku tak, aby zacvakol záchyt zásobníku (19) (obrázok 6). (Poznámka: Číslo jednotlivých súčiastok uvádzané v tomto návode zodpovedajú zoznamu súčiastok a schematickému nákresu (strany 45-51).

Pokiaľ sa nachádza záver (1) v prednej polohe, držte pištoľ GLOCK strieľajúcou rukou, pričom prst nekladte na spúšť, ani do lúčiku. Následne uchopte záver v jeho zadnej, vrúbkovej časti a potiahnite ho do zadnej polohy (obrázok 7). Následne ho pustite, čím dôjde k jeho vráteniu do prednej polohy (obrázok 8).

alebo

Pokiaľ sa záver nachádza v zadnej polohe, môžete buď stlačiť páčku záchytu záveru (27), čím dôjde k vypusteniu záveru do prednej polohy, prípadne uchopte záver v jeho zadnej, vrúbkovej časti a potiahnite ho do zadnej polohy. Následne ho pustite, čím dôjde k jeho vráteniu do prednej polohy.

Pištoľ je teraz nabitá a pripravená na strelbu stlačením spúšte.

⚠ UPOZORNENIE! Pred strel'bou sa vždy ubezpečte, že sa v hlavni pištole GLOCK nenachádzajú žiadne prekážky. Akékoľvek prípadné prekážky z hlavne pred strel'bou odstráňte, inak nebude možné pištoľ riadne a bezpečne použiť. Akékoľvek prekážky v hlavni môžu spôsobiť, že pištoľ riadne nevystrelí, čo môže mať za následok smrť, vážne zranenie a poškodenie pištole.

⚠ UPOZORNENIE! V prípade ak výstrel zlyhá, držte pištoľ GLOCK namierenú smerom na terč po dobu minimálne 30 sekúnd. Pokiaľ by totiž došlo k oneskorenému odpáleniu zápalky, pištoľ môže vystreliť v priebehu 30 sekúnd. Pokiaľ ani po uplynutí tejto doby pištoľ nevystrelila, vyhodte náboj z komory a skontrolujte zápalku. Pokiaľ nie je prienik úderníku dostatočne hlboký, je mimo stred, prípadne nie je prítomný vôbec, prerušte strel'bu a zaneste pištoľ na kontrolu miestnemu zastúpeniu spoločnosti GLOCK vo vašej krajine, prípadne osvedčenému zbrojnému technikovi pištoľí GLOCK. Pokiaľ sa prienik úderníku na zápalku javí normálny (porovnateľný s predošlými nábojnicami, ktoré riadne vystrelili), môže byť chyba v náboji. Uložte takýto náboj oddelene od zvyšného streliva a vystrelených nábojníc, opätovne nabite pištoľ GLOCK a pokračujte v strel'be. (Poznámka: Zlyhavky zneškodnite v súlade s pokynmi výrobcu streliva).

⚠ UPOZORNENIE! Nikdy nepoužívajte pištoľ GLOCK, pokiaľ vykazuje znaky nesprávneho fungovania. Nikdy sa nepokúšajte silou zavrieť záver v prípade zaseknutého náboja, nakoľko by tento mohol vybuchnúť.

⚠ UPOZORNENIE! Pri strel'be z pištole GLOCK vždy používajte osobné ochranné prostriedky zraku a sluchu.

⚠ UPOZORNENIE! Vždy sa ubezpečte že ochrana v smere strel'by dostatočne zabezpečuje pred prienikom projektilov mimo určené dopadisko strelnice. Projektil môže doletieť až do vzdialenosti 3 km. Pokiaľ si uvedeným nie ste istý, nestrielaťte.

⚠ UPOZORNENIE! Nikdy nestrielaťte do tvrdého podkladu, akým je napríklad kameň, ani do tekutého podkladu, akým je napríklad voda, nakoľko sa od nich môže projektil odraziť do ľubovoľného smeru a zasiahnuť vás a iné osoby.

⚠ UPOZORNENIE! Pištole GLOCK nie sú vybavené štandardnou manuálnou poistkou a pokiaľ sa v komore nachádza náboj, dôjde po stlačení spúšte k výstrelu.

⚠ UPOZORNENIE! V prípade pištoľí GLOCK C s kompenzátorom výstrelu uniknú pri výstrele horúce plyny pod vysokým tlakom z otvorov nachádzajúcich sa na hornej strane záveru. Pri týchto pištoľiach nikdy pri strel'be neumiestňujte ruku ani inú časť svojho tela do blízkosti týchto otvorov.

⚠ UPOZORNENIE! Pri skupinovej strel'be poverte bezpečnosťou, dodržiavaním pravidiel a dohľadom nad strelnicou zodpovednú osobu, aby ste zabránili nežiaducim výstrelom.

⚠ UPOZORNENIE! Pokiaľ sa nachádzate na strelnici a pripravujete sa na strel'bu, noste pištoľ GLOCK vždy vybitú so záverom zamknutým v zadnej polohe. Pištoľou pri nabíjaní, strel'be a vybíjaní vždy mierte smerom do dopadiska.

⚠ VÝSTRAHA! Pred samotnou strel'bou sa ubezpečte, že nemáte palec umiestnený za záverom a takisto sa ubezpečte, že nedržíte pištoľ príliš blízko k telu, nakoľko sa záver posunie pri strel'be do zadnej polohy s veľkou silou. (Poznámka: Pri obojručnej strel'be musí byť palec nedominantnej ruky umiestnený na rovnakej strane pištole ako samotná nedominantná ruka, nikdy nie za záverom).

⚠ VÝSTRAHA! Ubezpečte sa, že otvor vyhadzovača, nesmeruje na vás, ani na iné osoby nakoľko sú prázdne nábojnice horúce a vyhadzované silou, ktorá by mohla spôsobiť zranenie. Nikdy sa nedotýkajte záveru ani hlavne bezprostredne po strel'be, nakoľko môžu byť horúce a spôsobiť zranenie.

⚠ VÝSTRAHA! Pokiaľ sa chcete ubezpečiť, že sa v komore nenachádza náboj a záver nie je zamknutý v zadnej otvorenej polohe, nikdy nedávajte prsty do otvoru vyhadzovaču, nakoľko by ste mohli pri pohybe záveru utrpieť zranenia.

⚠ VÝSTRAHA! Nikdy nestrielaťte z pištoľí GLOCK v blízkosti zvierat, ktoré nie sú na hluk zo strel'by zvyknuté, nakoľko by sa zviera mohlo zľaknúť a ublížiť sebe, vám, alebo iným osobám.



Pokiaľ sa v komore pištole nachádza náboj, je možné ho vystreliť stlačením spúšte do zadnej polohy. Poznámka: Čísla jednotlivých súčiastok uvádzané v tomto návode zodpovedajú zoznamu súčiastok a schematickému nákresu (strany 45-51).

Po vystrelení posledného náboja v zásobníku ostane záver (1) zamknutý v otvorenej zadnej polohe (obrázok 9). (Poznámka: Pokiaľ vystrelíte z pištole GLOCK bez zasunutého zásobníku, neostane po výstrele závery zamknutý v otvorenej zadnej polohe).

VII. Odstránenie porúch (zaseknutie)

⚠ UPOZORNENIE! V prípade ak výstrel zlyhá, držte pištoľ GLOCK namierenú smerom na terč po dobu minimálne 30 sekúnd. Pokiaľ by totiž došlo k oneskorenému odpáleniu zápalky, pištoľ môže vystreliť v priebehu 30 sekúnd. Pokiaľ ani po uplynutí tejto doby pištoľ nevystrelila, vyhod'te nábojnicu z komory a skontrolujte zápalku. Pokiaľ nie je prienik úderníku dostatočne hlboký, je mimo stred, prípadne nie je prítomný vôbec, prerušte strelbu a zaneste pištoľ na kontrolu miestnemu zastúpeniu spoločnosti GLOCK vo vašej krajine, prípadne osvedčenému zbrojnému technikovi pištoľí GLOCK. Pokiaľ sa prienik úderníku na zápalku javí normálny (porovnateľný s predošlými nábojnicami, ktoré riadne vystrelili), môže byť chyba v náboji. Uložte takýto náboj oddelene od zvyšného streliva a vystrelených nábojníc, opätovne nabite pištoľ GLOCK a pokračujte v strelbe. (Poznámka: Zlyhavky zneškodnite v súlade s pokynmi výrobcu streliva).

⚠ UPOZORNENIE! Pokiaľ ostane počas nabíjania do komory náboj zaseknutý, alebo vzpričený, nepokúšajte sa silou (udieraním, tlačením) zatvoriť záver a zasunúť náboj do komory, nakoľko by tento mohol vybuchnúť, čo by malo za následok vymrštenie kúskov náboja z otvoru vyhadzovaču pod tlakom, ktorý by mohol mať za následok smrť, vážne zranenie, alebo škody na majetku.

⚠ UPOZORNENIE! Pri odstraňovaní zaseknutého náboja vždy chráňte zrak použitím ochranných okuliarov.

U samonabíjajúcich pištoľí hrozí určité riziko zlyhania (zaseknutie) pri podávaní nábojov. Väčšina takýchto prípadov súvisí s použitím nevhodného streliva a nesprávnym držaním zbrane pri strelbe (slabý úchop), nedostatočným mazaním, prípadne poškodeným zásobníkom. Aby ste minimalizovali riziko zlyhania, pravidelne vykonávajte preventívnu údržbu vašej pištole GLOCK v súlade s pokynmi uvedenými v Kapitole 10 tohto návodu. Pokiaľ sa zlyhanie vyskytne pri použití nového druhu, značky, alebo série, skúste najprv vymeniť strelivo za iné, aby ste zistili, či nebolo príčinou zlyhania.

⚠ UPOZORNENIE! Nepoužívajte prebíjané, upravované, ani ručne nabíjané strelivo, nakoľko nemusí spĺňať normy SAAMI, CIP a NATO a môže spôsobiť smrť, vážny úraz a poškodenie majetku. Používajte výlučne kvalitné komerčne vyrábané strelivo rovnakého kalibru ako je vaša pištoľ GLOCK. (Poznámka: Používaním prebíjaného, upravovaného a ručne nabíjaného streliva stráca platnosť záruka).

VIII. Vybitie a bezpečnostná kontrola

Pokiaľ sa náboj zasekne pri podávaní do komory, alebo vyťahovaní z komory, postupujte pri jeho vyťahovaní nasledovne:

Namierte ústie hlavne pištole GLOCK bezpečným smerom (tak, aby v prípade nežiaduceho výstrelu nedošlo k zraneniu osôb) a pokiaľ je to možné, vyberte zásobník stlačením záchyty zásobníku (19). Poznámka: Čísla jednotlivých súčiastok uvádzané v tomto návode zodpovedajú zoznamu súčiastok a schematickému nákresu (strany 45-51).

Strieľajúcou rukou pevne držte telo pištole, pričom prst nemajte umiestnený na spúšti (26) ani lúčiku, druhou rukou uchopíte záver (1) v zadnej vrúbkovej časti a potiahnite záver do zadnej polohy.

Zamknite záver v zadnej otvorenej polohe podvihnutím páčky záchyty záveru (27) a pomalým vypustením záveru smerom dopredu až kým neostane zamknutý v zadnej otvorenej polohe.

Pokiaľ sa vám uvedeným postupom nepodarilo odstrániť zaseknutý náboj, opatrne ho prstami a zašpicatým dreveným kolíkom vyberte z komory.

UPOZORNENIE! Pri pokuse o vybranie nevystreleného zaseknutého náboja nikdy nepoužívajte kovové nástroje, nakoľko by tento mohol vybuchnúť, čo by malo za následok vymrštenie kúskov náboja z otvoru vyhadzovaču pod tlakom, ktorý by mohol mať za následok smrť, vážne zranenie, alebo škody na majetku.

Pokiaľ sa vám ani týmto postupom nepodarilo zaseknutý náboj z komory vybrať, nechajte záver zamknutý v zadnej otvorenej polohe a kontaktujte miestne zastúpenie spoločnosti GLOCK, prípadne osvedčeného zbrojného technika pištoľí GLOCK.

UPOZORNENIE! Pokiaľ sa spúšť nachádza v prednej polohe, pištoľ GLOCK môže byť nabitá.

UPOZORNENIE! Napriek tomu, že sú pištole GLOCK vybavené indikátorom náboja v komore, nie je vylúčené zlyhanie tohto technického zariadenia. Nikdy sa preto pri určovaní, či je pištoľ GLOCK nabitá nespoliehajte výlučne na indikátor prítomnosti náboja v komore. Vždy preto vyberte zásobník, potiahnite záver do zadnej polohy, v ktorej ho zamknite a hmatom skontrolujte, či sa v komore nenachádza náboj.

UPOZORNENIE! Pri vyberaní a vkladaní zásobníku sa v komore môže nachádzať náboj. Stlačením spúšte dôjde k výstrelu bez ohľadu na to, či sa v pištoľi GLOCK zásobník nachádza, alebo nie. Preto nikdy nenechávajte pištoľ GLOCK bez dohľadu, a to ani s vybratým zásobníkom. Vždy sa pred rozložením (pri rozoberaní pištole na hlavné diely) za účelom čistenia, alebo akýmkoľvek iným účelom ubezpečte, že sa v komore nenachádza náboj.

Pri vybijaní pištole GLOCK postupujte nasledovne: Pri vybijaní pištole GLOCK MUSÍTE presne dodržať nasledujúci postup:

1. Vyberte zásobník stlačením záchyty zásobníku (19) (obrázok 10). Poznámka: Čísla jednotlivých súčiastok uvádzané v tomto návode zodpovedajú zoznamu súčiastok a schematickému nákresu (strany 45-51).
2. Strieľajúcou rukou pevne držte telo pištole, pričom prst nemajte umiestnený na spúšti (26) ani lúčiku, druhou rukou uchopíte záver (1) v zadnej vrúbkovej časti a potiahnite záver do zadnej polohy, čím z komory vyberiete náboj, ktorý by sa v nej mohol nachádzať (obrázok 11).





3. Zamknite záver v zadnej otvorenej polohe podvihnutím páčky záchyty záveru (27) a pomalým vypustením záveru smerom dopredu až kým neostane zamknutý v zadnej otvorenej polohe.
4. Po zamknutí záveru v zadnej polohe zrakom (obrázok 12) a hmatom (prstom) (obrázky 13 a 14) skontrolujte komoru a šachtu zásobníku na prítomnosť streliva.
5. Vypustite záver do prednej zatvorenej polohy stlačením páčky záchyty záveru, alebo uchopením záveru v jeho zadnej, vrúbkovanej časti a potiahnutím do zadnej polohy. Následne záver pustite, čím dôjde k jeho vráteniu do prednej polohy.
6. Namierte ústie hlavne pištole GLOCK bezpečným smerom (tak, aby v prípade nežiaduceho výstrelu nedošlo k zraneniu osôb) a stlačte spúšť (obrázok 15).

IX. Rozloženie

⚠ UPOZORNENIE! Pokiaľ sa spúšť nachádza v prednej polohe, pištoľ GLOCK môže byť nabitá.

⚠ UPOZORNENIE! Pred rozoberaním pištole GLOCK vždy vyprázdňte všetky zásobníky a uložte mimo dosah všetko strelivo, čím minimalizujete riziko nežiaduceho výstrelu.

⚠ UPOZORNENIE! Napriek tomu, že sú pištole GLOCK vybavené indikátorom náboja v komore, nie je vylúčené zlyhanie tohto technického zariadenia. Nikdy sa preto pri určovaní, či je pištoľ GLOCK nabitá nespoliehajte výlučne na indikátor prítomnosti náboja v komore. Vždy preto uchopte záver v jeho zadnej, vrúbkovanej časti a potiahnite ho do zadnej polohy a zrakom a hmatom (prstom) skontrolujte, či sa v komore nenachádza náboj.

⚠ UPOZORNENIE! Pri vyberaní a vkladaní zásobníku sa v komore môže nachádzať náboj. Stlačením spúšte dôjde k výstrelu bez ohľadu na to, či sa v pištoľi GLOCK zásobník nachádza, alebo nie. Preto nikdy nenechávajte pištoľ GLOCK bez dohľadu, a to ani s vybratým zásobníkom. Vždy sa pred rozložením (pri rozoberaní pištole na hlavné diely) za účelom čistenia, alebo akýmkoľvek iným účelom ubezpečte, že sa v komore nenachádza náboj.

⚠ UPOZORNENIE! Nikdy pištole GLOCK neupravujte ani nemeňte, nakoľko by ste takýmto konaním mohli spôsobiť jej zlyhanie a vznik nebezpečnej situácie.

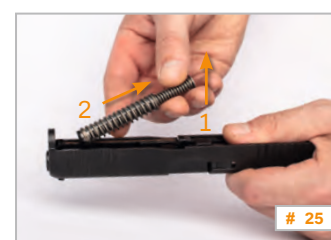
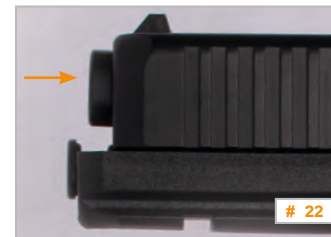
⚠ UPOZORNENIE! Pri rozoberaní pištoľí GLOCK vždy chráňte svoj zrak pred zranením súčiastkami pod tlakom, ako sú napríklad pružiny ochrannými okuliarmi.

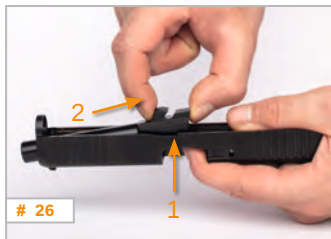


Pri rozložení pištole GLOCK postupujte nasledovne:
Pri rozložení pištole GLOCK MUSÍTE presne dodržať nasledujúci postup:

1. Vyberte zásobník stlačením záchyty zásobníku (19) (obrázok 16). Čísla jednotlivých súčiastok uvádzané v tomto návode zodpovedajú zoznamu súčiastok a schematickému nákresu (strany 45-51).
2. Strielajúcou rukou pevne držte telo pištole, pričom prst nemajte umiestnený na spúšti (26) ani lúčiku, druhou rukou uchopíte záver (1) v zadnej vrúbkovanej časti a potiahnete záver do zadnej polohy. (obrázok 17)
3. Zamknite záver v zadnej otvorenej polohe podvihnutím páčky záchyty záveru (27) a pomalým vypustením záveru smerom dopredu až kým neostane zamknutý v zadnej otvorenej polohe (18).
4. Po zamknutí záveru v zadnej polohe zrakom (obrázok 19) a hmatom (prstom) (obrázky 13 a 14) skontrolujte komoru a šachtu zásobníku na prítomnosť streliva.
5. Vypustite záver do prednej zatvorenej polohy stlačením páčky záchyty záveru, alebo uchopením záveru v jeho zadnej, vrúbkovanej časti a potiahnutím do zadnej polohy. Následne záver pustíte, čím dôjde k jeho vráteniu do prednej polohy.
6. Namierte ústie hlavne pištole GLOCK bezpečným smerom (tak, aby v prípade nežiaduceho výstrelu nedošlo k zraneniu osôb) a stlačte spúšť (Poznámka: Pri odnímaní záveru sa musí spúšť nachádzať v zadnej polohe (obrázok 20).

7. Držte pištoľ GLOCK strielajúcou rukou tak, že prst umiestnite v zadnej časti záveru zhora pred cieľník a palcom uchopíte zadnú časť tela pištole (obrázok 21).
8. Prstami posuňte záver (1) približne 3 mm dozadu a v tejto polohe ho držte (obrázok 22) (Poznámka: Pokiaľ potiahnete záver dozadu viac, vráti sa spúšť späť do prednej polohy. Pokiaľ sa tak stane, opätovne potlačte spúšť, pričom ústím hlavne vždy mierte bezpečným smerom.
9. Palcom a ukazovákom nestríelajúcej ruky zatlačte zámok záveru (21) dole rovnomerne na oboch stranách (obrázok 23).
10. Držte zámok záveru stlačený v dolnej polohe a vysuňte záver z tela smerom dopredu.
11. Potlačte zostavu vratnej pružiny (3) dopredu k ústiu hlavne a podvihnite ju. Následne ju zo záveru vyberte (obrázky 24 a 25).





12. Uchopte hlavneň za zámkové plošky, nadvihnite ju, posuňte ju dopredu, vysuňte ju smerom dohora a dozadu a vyberte ju zo záveru (obrázok 26).

UPOZORNENIE! Nikdy nerozoberajte pištoľ GLOCK na menšie diely (obrázok 27). Rozoberanie na menšie diely môže vykonať výlučne osvedčený zbrojný technik pištoľí GLOCK. (Poznámka: Pokiaľ by pištoľ GLOCK rozobral na menšie diely ktokoľvek iný ako osvedčený zbrojný technik pištoľí GLOCK, záruka stráca platnosť.)

POZNÁMKA! Po rozobratí pištole GLOCK nikdy nevracajte spúšť do prednej polohy a nestláčajte ju následne do zadnej polohy, nakoľko by ste mohli poškodiť spúšťovú poistku.

POZNÁMKA! Po rozobratí pištole GLOCK nikdy nefahajte úderník (4) do zadnej polohy v závere a nevypúšťajte ho do prednej polohy, nakoľko by ste mohli poškodiť úderník a poistku úderníku (8).

X. Preventívna údržba a kontrola

UPOZORNENIE! Pred strelbou sa vždy ubezpečte, že sa v hlavni pištole GLOCK nenachádzajú žiadne prekážky. Akékoľvek prípadné prekážky z hlavne pred strelbou odstráňte, inak nebude možné pištoľ riadne a bezpečne použiť. Akékoľvek prekážky v hlavni môžu spôsobiť, že pištoľ riadne nevystrelí, čo môže mať za následok smrť, vážne zranenie a poškodenie pištole.

UPOZORNENIE! Pri vyberaní a vkladaní zásobníku sa v komore môže nachádzať náboj. Stlačením spúšte dôjde k výstrelu bez ohľadu na to, či sa v pištoľi GLOCK zásobník nachádza, alebo nie. Preto nikdy nenechávajte pištoľ GLOCK bez dohľadu, a to ani s vybratým zásobníkom. Vždy sa pred rozložením (pri rozobraní pištole na hlavné diely) za účelom čistenia, alebo akýmkoľvek iným účelom ubezpečte, že sa v komore nenachádza náboj.

UPOZORNENIE! Pri rozobraní pištoľí GLOCK vždy chráňte svoj zrak pred čistiacimi prostriedkami ochrannými okuliarmi.

UPOZORNENIE! Vždy sa ubezpečte, že pri čistení zbrane sa v blízkosti nenachádza strelivo. Čistiace a konzervačné prostriedky môžu mať vplyv na zápalku a prachovú náplň a môžu tak spôsobiť, že strelivo zlyhá, následkom čoho by pri výstrele mohol ostať projektil zaseknutý v hlavni pištole GLOCK. Pri vystrelení nasledujúceho náboja by mohla hlavneň prasknúť, čo môže mať za následok smrť, alebo vážne zranenie a samozrejme poškodenie pištole.

UPOZORNENIE! Nedávajte čistiace, mazacie a konzervačné prostriedky do komory úderníku. Pred opätovným zložením pištole GLOCK po čistení vnútornú a vonkajšiu stranu zásobníku a komorovú plochu vytrite do sucha. Prítomnosť maziva v týchto častiach zbrane by mohla mať za následok znečistenie zápaliek a zlyhanie strelby.

POZNÁMKA! Pred čistením je pištoľ GLOCK potrebné rozobrať na hlavné diely (rozloženie). Čistenie zloženej zbrane výlučne zamknutím záveru v zadnej polohe a vloženie vyteráku zo strany ústia hlavne môže spôsobiť hromadenie nečistôt a maziva v zbrani a zapríčiniť zlyhanie.

Pištole GLOCK si ako každé iné mechanické zariadenie vyžadujú pre riadne fungovanie správnu a pravidelnú údržbu. Správna starostlivosť o vašu pištoľ GLOCK rovnako zabezpečí, že si dlhšie udrží svoju hodnotu. Napriek tomu, že sú pištole GLOCK vysoko odolné voči nepriaznivým vplyvom, odporúčame dodržiavať pravidelnú údržbu, vďaka ktorej bude vaša pištoľ riadne vyčistená od zvyškov nečistôt a správne mazaná, vďaka čomu bude vaša pištoľ riadne fungovať.

Postup pri čistení pištoľí GLOCK je nasledovný:

1. Pištoľ prvý krát vyčistíte po kúpe pred prvým použitím,
2. Pištoľ vyčistíte po každej streľbe,
3. Pištoľ vyčistíte podľa potreby. Tento krok závisí od vystavenia pištole nepriaznivým vplyvom počas skladovania a používania (dážď, sneh, pot, morská voda, blato, prach a pod.). Rovnako by ste pištoľ mali rozobrať a vyčistiť pokiaľ vám padla a pokiaľ máte podozrenie na poškodenie dielov a v prípade zlyhania, a
4. Pištoľ by ste mali vyčistiť minimálne raz ročne.

Pred čistením rozoberte pištoľ GLOCK na 5 hlavných dielov: Záver (1), Hlaveň (2), Zostava vratnej pružiny (3), Telo (17) a Zásobník v súlade s postupom uvedeným v Kapitole 9. Pri čistení pištoľí GLOCK vždy dbajte na to, aby ste používali vyterák a kefku správnej kalibrovej veľkosti. Poznámka: Číslo jednotlivých súčiastok uvádzané v tomto návode zodpovedajú zoznamu súčiastok a schematickému nákresu (strany 45-51).

HLAVEŇ: Hlaveň vyčistíte nasledovne:

1. Navlhčíte čistiacu handričku čistiaco-lubrikačno-konzervačným prostriedkom a niekoľko krát ňou zozadu, zo strany komory, vyterákom prejdete hlavneň.
2. Navlhčíte štetinovú čistiacu kefku čistiaco-lubrikačno-konzervačným prostriedkom a niekoľko krát ňou zozadu, zo strany komory, vyterákom prejdete hlavneň (obrázok 28), čím odstránite akékoľvek zvyšky strelného prachu a iných nečistôt.
3. Navlhčíte čistú čistiacu handričku čistiaco-lubrikačno-konzervačným prostriedkom a jeden krát ňou zozadu, zo strany komory, vyterákom prejdete hlavneň. Potom si handričku prehladnite. Pokiaľ nie je handrička čistá, opakujte kroky 2 a 3 až kým handrička nie je po prejení hlavňou úplne čistá.
4. Vyterákom, na ktorý nasadíte čistú handričku, prejdete hlavneň smerom od komory.
5. Mierne navlhčíte čistú handričku zbraňovým mazivom, prípadne čistiaco-lubrikačno-konzervačným prostriedkom a jeden krát ňou zozadu, zo strany komory, vyterákom prejdete hlavneň.
6. Pred streľbou z pištole GLOCK, vyterákom, na ktorý nasadíte čistú handričku, prejdete hlavneň smerom od komory. Tento postup opakujte, kým nie je handrička úplne suchá, bez zvyškov maziva.





- Navlhčíte nylonovú kefku čistiaco-lubrikačno-konzervačným prostriedkom a dôsledne očistíte vonkajšiu stranu hlavne od nečistôt.

POZNÁMKA! Pokiaľ sa chystáte vašu pištoľ GLOCK uskladniť vykonajte krok 6 až pred najbližším použitím.

- Utrite vonkajšiu časť hlavne suchou handričkou a prehladnite ju. Pokiaľ nie je handrička čistá, opakujte kroky 7 a 8 až kým handrička nie je po utretí hlavne úplne čistá.

ZÁVER: (Poznámka: Mazivo medeného sfarbenia, ktoré sa nachádza na niektorých miestach záveru pištoľi GLOCK po kúpe slúži dlhodobému mazaniu, preto ho neodstraňujte). Pri čistení záveru postupujte nasledovne:

- Navlhčíte čistiaco-lubrikačno-konzervačným prostriedkom nylonovú štetinovú kefku a dôsledne očistíte styčnú plochu vodiacich kolajničiek záveru s telom pištole (obrázok 29).
- Utrite vodiace kolajničky záveru čistou handričkou a prehladnite ju. Pokiaľ nie je čistá, opakujte kroky 1 a 2 kým nie je handrička čistá (s výnimkou maziva medeného sfarbenia, určeného na dlhodobé mazanie).
- Navlhčíte nylonovú kefku čistiaco-lubrikačno-konzervačným prostriedkom, podržte záver ústím smerom dolu a očistíte komorovú plochu záveru a oblasť pod ozubom vyfahovača (obrázok 29).
- Podržte záver ústím smerom dolu, utrite komorovú plochu záveru a oblasť pod ozubom vyfahovača (10) (obrázok 29) čistou handričkou a prehladnite ju. Pokiaľ nie je handrička čistá, opakujte kroky 3 a 4 až kým handrička nie je po utretí úplne čistá.

- Skontrolujte, či sú čisté zvyšné časti záveru. Pokiaľ sa na nich nachádzajú zvyšky nečistôt, očistite ich čistiaco-lubrikačno-konzervačným prostriedkom nylonovou štetinovú kefku, handričkou, alebo čistou jemnou látkou.

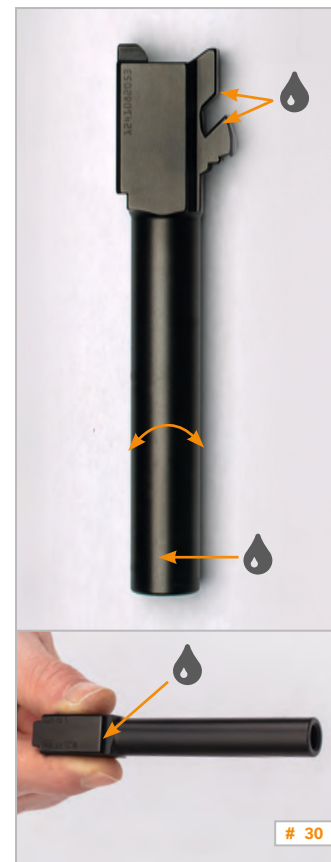
- Utrite časti záveru, ktoré ste v kroku 5 vyčistili čistou handričkou a prehladnite ju. Pokiaľ nie je handrička čistá, opakujte kroky 5 a 6 až kým handrička nie je po utretí hlavne úplne čistá.

TELO: Skontrolujte, či je telo zbrane čisté. Pokiaľ nie, postupujte pri jeho čistení nasledovne:

- Utrite exponované časti tela čistou jemnou látkou navlhčenou čistiaco-lubrikačno-konzervačným prostriedkom.
- Utrite časti tela zbrane, ktoré ste v kroku 1 vyčistili čistou handričkou a prehladnite ju. Pokiaľ nie je handrička čistá, opakujte kroky 1 a 2 až kým handrička nie je po utretí hlavne úplne čistá.

Po riadnom vyčistení pištole GLOCK ju nasledovným postupom namažte:

- Navlhčíte čistú handričku zbraňovým mazivom, alebo čistiaco-lubrikačno-konzervačným prostriedkom a pretrite vonkajšiu stranu hlavne, vrátane jej vrchnej časti a háčikov, vnútornú hornú stranu záveru pred otvorom vyhadzovaču, kde dochádza k styku plôch záveru a hlavne a otvor v prednej strane hlavne, cez ktorý prechádza hlaveň.
- Namažte zadnú časť tiahla spúšte (26) zbraňovým mazivom, alebo čistiaco-lubrikačno-konzervačným prostriedkom v mieste jeho styku s konektorom (24) v pravej zadnej časti tela (obrázok 31).
- Namažte zbraňovým mazivom, alebo čistiaco-lubrikačno-konzervačným prostriedkom vodiace kolajničky záveru tak, že jednu kvapku roztrieťte po





celej dĺžke každej koľajničky (obrázok 32).

4. Navlhčite čistú handričku zbraňovým mazivom, alebo čistiaco-lubrikačno-konzervačným prostriedkom a pretrite vonkajšie plochy záveru. Spread one drop of gun oil or lubricant along the entire length of each slide rail cut (Picture 32).



⚠ VÝSTRAHA! Pištole GLOCK sú navrhnuté tak, aby dokázali spoľahlivo fungovať aj s minimom použitého maziva. Nepoužívajte preto pri mazaní pištoľí GLOCK prílišné množstvá maziva, nakoľko by sa na ňom mohli hromadiť nečistoty a pištoľ by nemusela riadne fungovať.

Po vyčistení a namazaní pištole GLOCK by ste mali vykonať užívateľskú zbežnú kontrolu správnej funkčnosti zbrane. Pokiaľ by sa pri niektorom z nasledujúcich krokov vyskytli akékoľvek problémy, kontaktujte zastúpenie spoločnosti GLOCK vo vašej krajine, prípadne osvedčeného zbrojného technika pištoľí GLOCK. Pri užívateľskej kontrole pištole GLOCK postupujte nasledovne:

1. **KONTROLA VONKAJŠÍCH ČASTÍ:** Skontrolujte vonkajšie časti tela a záveru na prítomnosť korózie, nečistôt a viditeľného poškodenia. Obzvlášť dbajte na kontrolu mušky a cieľníku (15 a 16a), spúšte, spúšťovej poistky (26), páčky záchytu záveru (27), záchytu zásobníku (19) a vyťahovača (10).
2. **KONTROLA HLAVNE:** Skontrolujte, či sa na hlavni (2) nenachádzajú nečistoty, praskliny, odlúpnutia, výdutě, alebo prekážky.

⚠ UPOZORNENIE! Nikdy nepoužívajte hlavne, ktorá je prasknutá, vydutá, alebo sa v nej nachádza prekážka. V prípade potreby výmeny hlavne kontaktujte zastúpenie spoločnosti GLOCK vo vašej krajine, prípadne osvedčeného zbrojného technika pištoľí GLOCK.

3. **KONTROLA POISTKY ÚDERNÍKU:** Uchopte záver a potiahnite ozub úderníku (4) (obrázok 33) do zadnej polohy v závere, následne ho pomaly vypúšťajte až kým nedosadne na poistku úderníku (8).

POZNÁMKA! Pružina úderník drží napätý v prednej polohe. Pri vypúšťaní úderníku dbajte na to, aby ste ho nevypustili naraz, nakoľko by v takomto prípade narazil silou do poistky úderníku, čo by mohlo mať za následok poškodenie úderníku a/alebo poistky úderníku.

Následne potlačte ozub úderníku (4) dopredu ukazovákou silou približne 23 až 36 N. Úderník nesmie prejsť za poistku úderníku (8) a nesmie ani vyčnievať z komorovej plochy záveru.

⚠ UPOZORNENIE! Pokiaľ by poistka úderníku nezachytila úderník v prednej polohe, **NENABÍJAJTE PIŠTOĽ GLOCK, ANI Z NEJ NESTRIEĽAJTE.** Bezodkladne kontaktujte zastúpenie spoločnosti GLOCK vo vašej krajine, prípadne osvedčeného zbrojného technika pištoľí GLOCK za účelom kontroly a opravy.

4. **KONTROLA ÚDERNÍKU:** Podržte záver ústím dolu a zatlačte poistku úderníku špičkou prsta do záveru. Úderník by sa mal pohnúť smerom dolu a jeho špička by mala vyčnievať z komorovej plochy





záveru. (Poznámka: Pri nových pištoloch je možné, že budete musieť ozub úderníku zatlačiť mierne smerom nadol, aby sa úderník pohol smerom nadol).

5. KONTROLA KOMORY ÚDERNÍKU: Zatlačte poistku úderníku prstom a silno potraďte úderníkom pozdĺžne (dopredu – dozadu). Mali by ste jasne počuť pohyb úderníku v komore.
6. KONTROLA VYŤAHOVAČA: Skontrolujte z komorovej plochy záveru, či je vyťahovač čistý a či nie je jeho ozub zalomený.
7. KONTROLA VYHADZOVAČU: Skontrolujte vyhadzovač (23) (v tele pištole), či nie je zlomený (obrázok 34).
8. KONTROLA PÁČKY ZÁCHYTU ZÁVERU: Potiahnite páčku záchytu záveru smerom nahor a vypustíte ju. Páčka by mala rázne zaklapnúť do tela pištole. Pokiaľ je pohyb páčky smerom nadol spomalený, prípadne pokiaľ sa páčka nevráti z hornej polohy, kontaktujte zastúpenie spoločnosti GLOCK vo vašej krajine, prípadne osvedčeného zbrojného technika pištolí GLOCK.
9. KONTROLA ZÁSObNÍKU: Skontrolujte, či sú všetky zásobníky čisté a nepoškodené. Obzvlášť dbajte na kontrolu poškodenia podávaču nábojov (32) a hornej hrany zásobníku (obrázok 35). Zatlačte podávač prstom a pustite ho. Podávač by sa mal hladko vysunúť do hornej polohy a nemal by sa v zásobníku zaseknúť.

XI. Zloženie a kontrola

⚠ UPOZORNENIE! Pri rozoberaní pištolí GLOCK vždy chráňte svoj zrak pred zranením súčiastkami pod tlakom, ako sú napríklad pružiny ochrannými okuliarmi.

Pri skladaní pištole GLOCK postupujte nasledovne:

1. Uchopte hlavneň (2) za zámkové plôšky a zasuňte ju do záveru (1) (zasuňte ju smerom nadol a dnu) (obrázok 36) Poznámka: Čísla jednotlivých súčiastok uvádzané v tomto návode zodpovedajú zoznamu súčiastok a schematickému nákresu (strany 45-51).
2. Vložte do záveru zostavu vratnej pružiny (3) tak, že menšiu stranu zostavy vratnej pružiny zasuniete do priehlbne v prednej časti záveru a zatlačíte zadnú stranu zostavy vratnej pružiny dopredu, čím dôjde k jej stlačeniu. Následne zatlačte zostavu vratnej pružiny nadol, až kým väčšia strana zostavy zadnej pružiny nezapadne do druhého, polkruhového, zárezu v zámkových plôškach hlavne (obrázky 37 až 39).
3. Uchopte telo zbrane strielajúcou rukou, pričom dbajte na to, aby ste nekládli prst na spúšť ani do lúčika. Následne umiestnite záver na vrchnú časť tela (17) tak, aby vodiace koľajničky záveru boli pred telom a zasuňte záver po vodiacich koľajničkách do zadnej polohy, až kým zámok záveru (21) nezacvakne záver do správnej polohy (obrázok 40).





Po zložení pištole GLOCK sa nasledovným postupom ubezpečte, že pištoľ riadne funguje:

1. **SKÚŠKA SPÚŠŤOVEJ POISTKY:** Ubezpečte sa, že je pištoľ GLOCK vybitá. Zásobník nesmie byť zasunutý v pištoľi a zrakom a hmatom skontrolujte prítomnosť náboja v komore. Potiahnite záver dozadu a vypustite ho dopredu, čím spúšť vrátite do prednej polohy. Namierte ústie hlavne pištole GLOCK bezpečným smerom (tak, aby v prípade nežiaduceho výstrelu nedošlo k zraneniu osôb), uchopte spúšť za kraje (pričom dbajte, aby ste nestlačili spúšťovú poistku) a pokúste sa potiahnuť spúšť dozadu (obrázok 41). Spúšťová poistka by mala zabrániť pohybu spúšte dozadu a zbraň by tak nemala vystreliť „naprázdno“.

⚠ UPOZORNENIE! Pokiaľ spúšťová poistka nezabráni spúšti v pohybe dozadu a pištoľ vystrelí „naprázdno“, **NENABÍJAJTE PIŠŤOĽ GLOCK, ANI Z NEJ NESTRIEĽAJTE.** Bezodkladne kontaktujte zastúpenie spoločnosti GLOCK vo vašej krajine, prípadne osvedčeného zbrojného technika pištoľí GLOCK za účelom kontroly a opravy.

2. **SKÚŠKA VRÁTENIA SPÚŠTE DO PREDNEJ POLOHY:** Namierte ústie pištole GLOCK bezpečným smerom, stlačte a podržte spúšť v zadnej polohe. Mali by ste jasne počuť, ako sa úderník uvoľní. Podržte spúšť v zadnej polohe a potiahnite záver do zadnej polohy (obrázok 42). Následne ho vypustite, čím zacvakne do prednej polohy. Teraz spúšť pustite. Mala by sa vrátiť do prednej polohy. Túto skúšku niekoľko krát opakujte.

3. **SKÚŠKA ZÁCHYTU ZÁVERU:** Vložte do pištole **PRÁZDNY ZÁSObNÍK**. Potiahnite záver do zadnej polohy. Záver by mal ostať zamknutý v zadnej polohe (obrázok 43). Zopakujte túto skúšku so všetkými zásobníkmi (PRÁZDNYMI), ktoré máte.

Okrem bežnej užívateľskej kontroly popísanej v tomto návode by mali byť pištole bezpečnostných a ozbrojených zložiek, ktoré sú používané častejšie, podrobené pravidelnej kontrole osvedčeným technikom pištoľí GLOCK, respektíve miestnym zastúpením spoločnosti GLOCK. Vhodný interval takýchto kontrol samozrejme závisí od frekvencie používania zbrane, všeobecne sa však dá povedať, že by takáto kontrola mala byť vykonaná minimálne raz ročne. Kontakty na osvedčených zbrojných technikov pištoľí GLOCK vám poskytne váš miestny predajca, respektíve miestne zastúpenie spoločnosti GLOCK vo vašej krajine.



XII. Úpravy pištole



Zadná pažbička s predĺženou hornou časťou pre pištole GLOCK Gen4/Gen5/Crossover – prispôsobenie tela

Súčasťou pištoľí GLOCK Gen4, Gen5 a Crossover je vymeniteľná zadná pažbička s predĺženou hornou časťou, ktorá slúži na prispôsobenie obvodu a tvaru tela (obrázky 44 – 45). Bez zadnej pažbičky s predĺženou hornou časťou majú modely Gen4, Gen5 a Crossover rovnaký obvod tela ako modely SF. Stredná zadná pažbička s predĺženou hornou časťou svojou veľkosťou zväčšuje obvod tela o 0,08 in/2 mm. Veľká zadná pažbička s predĺženou hornou časťou zväčšuje obvod tela o 0,16 in/4 mm. Zadná pažbička s predĺženou hornou časťou je na vrchnej strane rozšírená, takže používateľ dokáže pištoľ lepšie stabilizovať rukou.



Možnosti

Bez zadnej pažbičky s predĺženou hornou časťou	Krátke telo (SF)
Stredná zadná pažbička s predĺženou hornou časťou (BT)	Stredné telo (M) + 0.08 in. / 2mm
Veľká zadná pažbička s predĺženou hornou časťou (BT)	Veľké telo (L) + 0.16 in. / 4mm

⚠ UPOZORNENIE! Pred výmenou zadných pažbičiek sa ubezpečte, že je pištoľ GLOCK vybitá (vybraný zásobník a prázdna komora).



Zadná pažbička s predĺženou hornou časťou (17c/d) sa vymieňa nasledujúcim spôsobom. (Poznámka: Číslo súčiastok, ktoré sú v tejto príručke uvedené v zátvorkách, sa vzťahujú na zoznam súčiastok a schematický náčrt na stranách 46 – 51).

1. Odstráňte upevňovací kolík spúšte (29/29a) pomocou nástroja na rozoberanie tak, že kolík z jednej strany na druhú úplne vysuniete z tela (17) (obrázok 46).

2. Ak je zadná pažbička s predĺženou hornou časťou už súčasťou pištole, odstráňte ju (obrázok 47/48).
3. Ak montujete zadnú pažbičku s predĺženou hornou časťou, upevnite ju na tele tak, aby sa spodná časť zadnej pažbičky s predĺženou vrchnou časťou zahákla do spodnej časti tela a potom pootočte vrchnú časť zadnej pažbičky s predĺženou hornou časťou smerom dopredu k telu (obrázok 49).
4. Ak montujete zadnú pažbičku s predĺženou hornou časťou, tlačte ju proti telu dovtedy, kým nezapadne do malého výstupku modulárneho rámu predĺženej hornej časti (MBS)/Gen5/Crossover. (Poznámka: Zadnú pažbičku s predĺženou hornou časťou je možné namontovať aj na staršie pištole Gen4 bez malého výstupku. Výstupok slúži len na dodatočné upevnenie.) (Obrázok 50) Pre zaistenie správneho dosadnutia zadnej pažbičky s predĺženou hornou časťou pritlačte túto k telu dovtedy, kým sa otvory zadnej pažbičky predĺženej hornej časti nelícujú s otvormi na tele. (Obrázok 51)
5. Ak ste nenamontovali žiadnu zadnú pažbičku predĺženej hornej časti, vložte krátky upevňovací kolík spúšte plochou stranou nástroja na rozoberanie do zodpovedajúceho otvoru v zadnej časti tela tak, aby úplne na stred zapadol do tela. Ak ste namontovali zadnú pažbičku predĺženej hornej časti, držte ju proti telu, kým dlhší upevňovací kolík spúšte plochou stranou nástroja na rozoberanie nevložíte do zodpovedajúceho otvoru v zadnej časti tela tak, aby úplne na stred zapadol do tela. (Obrázok 51)
6. Skontrolujte pištoľ a presvedčte sa, či ste použili správny upevňovací kolík spúšte. Upevňovací kolík musí uzatvárať telo plochou stranou. Ak ste použili dlhý upevňovací kolík bez zadnej pažbičky s predĺženou hornou časťou, bude prečnievať z bočnej strany tela a pri streľbe pôsobiť rušivo. Ak ste nainštalovali krátky upevňovací kolík so zadnou pažbičkou s predĺženou hornou časťou, nebude siahť na bočné strany tela. Zadná pažbička s predĺženou hornou časťou sa tak môže uvoľniť.





Obojstranný záchyt zásobníku GLOCK Gen4/Gen5/Crossover Zmena smerovania záchytu zásobníku

Ďalšou možnosťou úpravy pištoľí GLOCK Gen4, Gen5 a Crossover je predĺžený záchyt zásobníku (19), ktorý umožňuje použitie pre pravákov aj ľavákov. Pokiaľ používate pištoľ Glock Gen4, Gen5 a Crossover s obojstranným záchytom zásobníku a štandardným (starým) modelom zásobníku, musí byť záchyt zásobníku v polohe pre praváka. Obojstranné použitie obojstranného záchytu zásobníku je možné výlučne so zásobníkmi Gen4. Pri zmene smerovania záchytu zásobníku na pištoľoch GLOCK Gen4, Gen5 a Crossover postupujte nasledovne: (Poznámka: Pred zmenou smerovania obojstranného záchytu zásobníku musíte pištoľ rozobrať v súlade s postupom uvedeným v Kapitole 9).

1. Podržte telo pištole (17) tak, aby ste sa pozerali do šachty zásobníku.
2. Podržte záchyt zásobníku z oboch strán, aby sa nehýbal. Následne zatlačte malým plochým skrutkovačom pružinu záchytu zásobníku smerom nahor a k výrezu v záchyte zásobníku v tvare písmena „U“ (obrázok 52). Tým uvoľníte tlak pružiny na záchyt zásobníku. Klieštkami potiahnite pružinu záchytu zásobníku smerom hore a vytiahnite ju z úchytu (obrázok 53).
3. Vytiahnite záchyt zásobníku z tela z vonkajšej strany (obrázok 54).
4. Zmeňte smerovanie záchytu záveru a zasuňte ho do tela zvonku z opačnej (požadovanej strany) (obrázok 55).

5. Zasuňte klieštkami pružinu záchytu zásobníku do určeného otvoru a zatlačte ju. Ubezpečte sa, že ste ju zasunuli úplne. Pomocou malého plochého skrutkovača zatlačte koniec pružiny záchytu zásobníku späť do výrezu v záchyte zásobníku v tvare písmena „U“.
6. Zasuňte do tela prázdny zásobník a ubezpečte sa, že záchyt záveru riadne funguje (opätovne ho zatlačte).
7. Následne zložte pištoľ GLOCK v súlade s postupom uvedeným v Kapitole 11.

XIII. Varianty pištole



GLOCK C (modely s kompenzátorom)

⚠ UPOZORNENIE! V prípade pištoľí GLOCK C s kompenzátorom výstreľ uniknú pri výstrele horúce plyny pod vysokým tlakom z otvorov nachádzajúcich sa na hornej strane záveru. Pri týchto pištoľiach nikdy pri streľbe neumiestňujte ruku ani inú časť svojho tela do blízkosti týchto otvorov.



Modely pištoľí GLOCK C sú vybavené integrovaným kompenzátorom (obrázky 56 a 57), vďaka ktorému je pištoľ pri streľbe stabilnejšia a presnejšia. Kompenzátor tvoria dva pozdĺžne otvory v hlavni a závere pištole smerujúce plyny z hlavne do tvaru písmena „V“. Vďaka tomu dochádza ku kompenzácii pohybu zbrane pri streľbe smerom nahor. Model C je dostupný pre pištole GLOCK 17, 19, 21, 24 a 31.

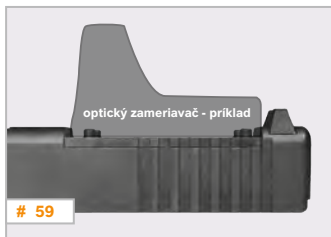


GLOCK SF (krátke telo)*

Obvod tela pištoľí modelu SF je užší v mieste zadnej pažbičky (obrázok 58), ktoré je vhodné najmä pre strelcov s menšími rukami, ktorým zvyšuje komfort používania a kontrolu nad zbraňou. Model SF je dostupný pre pištole GLOCK 20, 21, 29 a 30.

Dostupné len pre špeciálne modely.

*Nedostupné v štátoch Kalifornia a Massachusetts.



GLOCK MOS (modulárny optický systém).

Pištole GLOCK vybavené modulárnym optickým systémom umožňujú vďaka vodiacim lištám montáž rôznych optických zameriavačov (obrázok 59). Tento systém nie je dostupný pre všetky modely pištoľí GLOCK.

Modely GLOCK 43X a 48 v konfigurácii MOS majú záver s vybraním pre mikrooptiku a neobsahujú žiadne vodiace lišty.

GLOCK Gen4

Telo modelov Gen4 je modulárne prispôsobiteľné a ponúka puzdro záveru s drážkami na prsty a zväčšeným vymeniteľným držiakom zásobníka.

GLOCK Front Serrations (FS)

Modely Front Serration (FS) disponujú ďalšími drážkami na prsty v prednej časti záveru, aby sa zaručil lepšie držanie pri opakovaní záveru dokonca s mokrymi alebo spotenými rukami. Táto konštrukcia ponúka profesionálnym strelcom výhodu vykonať rýchly „Press Check“ pred a po streľbe.

Štandard pre modely GLOCK Gen5.

Oválny záchyt zásobníku GLOCK.

Oválny záchyt zásobníku (obrázok 62) bol špeciálne vyvinutý pre ľavákov a užívateľov, ktorí kladú dôraz na zvýšený komfort. Poznámka: V prípade použitia tohto prvku musí byť fabricky upravené telo.

Dostupné len pre špeciálne modely.





63

GLOCK RTF2

(Zdrsnené telo, verzia 2).
Modely RTF2 majú v úchopovej časti tela pyramídové výstupky, vďaka ktorým sa zvyšuje pevnosť úchopu (obrázok 63). Telo RTF2 je dostupné pre pištole GLOCK 17, 19, 22, 23 a 34.

Dostupné len pre špeciálne modely.



64

Zabudovaný zámok

Niektoré pištole GLOCK môžu byť dodané s voliteľným fabrickým zabudovaným zámkom, ktorý v zamknutej polohe neumožňuje stlačiť spúšť a vystreliť. (Poznámka: Pokiaľ je vaša pištoľ GLOCK vybavená voliteľným zabudovaným zámkom, je dodaná zamknutá).

Pištoľ odomknete tak, že do otvoru v spodnej časti tela za šachtou zásobníku zasuniete špeciálny kľúč a otočíte ho 360 stupňov v smere hodinových ručičiek (obrázok 64). Pištoľ zamknete tak, že do otvoru v spodnej časti tela za šachtou zásobníku zasuniete špeciálny kľúč a otočíte ho 360 stupňov proti smeru hodinových ručičiek. V zamknutom stave z otvoru na zadnej strane tela vyčnieva biely obdĺžnik, ktorý indikuje zamknutie zbrane (obrázok 65).

Dostupné len pre špeciálne modely.



65

Indikátor v zadnej časti rámu indikuje zamknutý stav pištole.

⚠ UPOZORNENIE! Neskladujte pištoľ GLOCK v dosahu detí a iných nekalifikovaných osôb. Kľúč od zabudovaného zámku skladujte inde ako samotnú pištoľ GLOCK.

XIV. Možnosti pištole

Pištole GLOCK poskytujú viaceré možnosti personalizácie. Dostupnosť týchto prvkov závisí od regiónu a modelu. Poznámka: Číslo jednotlivých súčiastok uvádzané v tomto návode zodpovedajú zoznamu súčiastok a schematickému nákresu (strany 45-51).

CIEĽNIK: Väčšina modelov pištolí GLOCK sa dodáva so štandardným polymérovým cieľnikom (15), ktorý je vybavený kontrastným bielym olemovaním zárezu pre rýchle mierenie. Niektoré modely sa dodávajú s nastaviteľným cieľnikom, ktorý umožňuje pomocou nástroja dodávaného s uvedeným cieľnikom nastaviť stredný bod zásahu v horizontálnej aj vertikálnej rovine. Ocelový cieľník je vybavený kontrastným bielym olemovaním zárezu pre rýchle mierenie, ocelové luminiscenčné a ocelové nočné cieľníky (s tríciovou vložkou, ktorá je cez deň biela a v noci svetielkuje) sú voliteľnými prvkami. Cieľník s pevnou veľkosťou sa dodáva v štyroch výškach – 6,1 mm, 6,5 mm, 6,9 mm a 7,3 mm. Cieľníky sú použiteľné na ktoromkoľvek modeli pištole GLOCK a na pištoľoch GLOCK vám ich na počkание vymení osvedčený zbrojný technik pištolí GLOCK.

MUŠKA: Všetky pištole GLOCK sa dodávajú so štandardnou polymérovou muškou (16a), ktorá poskytuje ideálne tlmenie rázu. Ocelová muška je vybavená kontrastným bielym bodom pre rýchle mierenie, ocelové luminiscenčné a ocelové nočné mušky (s tríciovou vložkou, ktorá je cez deň biela a v noci svetielkuje) sú voliteľnými prvkami. Mušky sú použiteľné na ktoromkoľvek modeli pištole GLOCK a na pištoľoch GLOCK vám ich na počkание vymení osvedčený zbrojný technik pištolí GLOCK.

KONEKTORY/PRUŽINY SPÚŠTE: Pištole GLOCK umožňujú výmenu konektorov (24) a pružín spúšte (25), vďaka ktorým sa rôznymi kombináciami dá upraviť odpor spúšte v rozsahu približne 20 až 50 N.

Bežné	Voliteľné
CIEĽNIK	
MUŠKA	
KONEKTOR	

Bežné Voliteľné

PÁČKA ZÁCHYTU ZÁVERU

nie je dostupná pre modely
Gen5 a Crossover



OBOJSTRANNÁ PÁČKA ZÁCHYTU ZÁVERU

výlučne pre modely
Gen5 a Crossover



ZÁCHYT ZÁSObNÍKU

nie je dostupný pre modely
Gen4, Gen5 a Crossover



OBOJSTRANNÝ ZÁCHYT ZÁSObNÍKU

dostupný výlučne pre modely
Gen4, Gen5 a Crossover



Všetky kombinácie konektorov a pružín spúšte sú použiteľné na ktoromkoľvek modeli pištole GLOCK a na pištoľoch GLOCK vám ich na počkanie vymení osvedčený zbrojný technik pištoľí GLOCK.

PÁČKA ZÁCHYTU ZÁVERU: Väčšina modelov pištoľí GLOCK sa dodáva s bežnou páčkou záchytu záveru, ktorá je plochá a vhodná na kryté nosenie. Niektoré modely sa dodávajú s rozšírenou páčkou záchytu záveru, ktorá je vhodná najmä pre ľavákov a poskytuje vyšší komfort pri kladení palca. Obe varianty páčky záchytu záveru sú použiteľné na ktoromkoľvek modeli pištole GLOCK a na pištoľoch GLOCK vám ich na počkanie vymení osvedčený zbrojný technik pištoľí GLOCK.

ZÁCHYT ZÁSObNÍKU: Väčšina modelov pištoľí GLOCK sa dodáva so štandardným záchytom zásobníku (19), ktorý je plochý a zabraňuje nežiaducemu uvoľneniu zásobníku. Niektoré modely sa dodávajú s rozšíreným záchytom zásobníku, ktorý je vhodný pri rýchlej výmene zásobníku, napríklad pri streleckých súťažiach. Obe varianty záchytu zásobníku sú použiteľné na ktoromkoľvek modeli pištole GLOCK a na pištoľoch GLOCK vám ich na počkanie vymení osvedčený zbrojný technik pištoľí GLOCK.

XV. Káblový zámok

Pištole GLOCK sú v Spojených štátoch amerických a Kanade dodávané s káblovým zámkom (obrazok 66). Kábel sa montuje na vybitú pištoľ so záverom v zadnej otvorenej polohe. Kábel prevlečte cez otvor vyhadzovača a šachty zásobníku. Vložte koniec kábla do zámku a zabezpečte sa, že je riadne zamknutý.

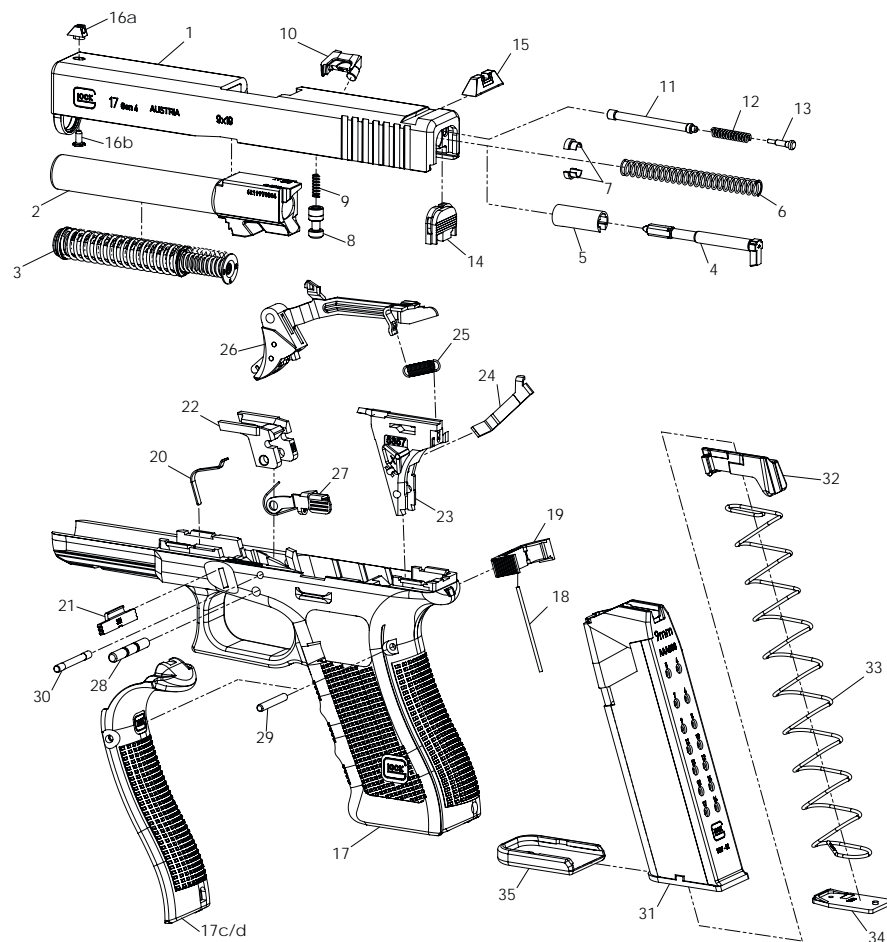


⚠ UPOZORNENIE! Vždy uskladňujte svoju pištoľ GLOCK mimo dosah detí a neoprávnených osôb. Kľúč ku káblovému zámku skladujte na inom mieste ako pištoľ GLOCK.

- | | |
|-------|--|
| 1 | Záver |
| 2 | Hlaveň |
| 3 | Vratná pružina komplet* |
| 4 | Úderník |
| 5 | Vymedzovacia podložka |
| 6 | Pružina úderníku |
| 7 | Puzdrá pružiny |
| 8 | Poistka úderníku |
| 9 | Pružina poistky úderníku |
| 10 | Vyťahovač |
| 11 | Tiahlo vyťahovača |
| 12 | Pružina tiahla vyťahovača |
| 13 | Odpružené ložisko |
| 14 | Krytka záveru |
| 15 | Cieľník |
| 16a | Muška |
| 16b | Skrutka mušky |
| 17 | Telo |
| 17c/d | Zadná pažbička s predĺženou hornou časťou, veľkosť M/L |
| 18 | Pružina záchytu zásobníku |
| 19 | Záchyt zásobníku |
| 20 | Pružina zámku záveru |
| 21 | Zámok záveru |
| 22 | Montážny blok |
| 23 | Telo spúšťového mechanizmu s vyhadzovačom |
| 24 | Konektor |
| 25 | Pružina spúšte |
| 26 | Pružina s tiahlom |
| 27 | Páčka záchytu záveru |
| 28 | Čap spúšte |
| 29 | Upevňovací kolík spúšte (krátky) |
| 30 | Kolík montážneho bloku |
| 31 | Vonkajšie telo zásobníku |
| 32 | Podávač |
| 33 | Pružina zásobníku |
| 34 | Vložka zásobníku |
| 35 | Pätka zásobníku |

Kompatibilita zásobníkov: Pištole Gen4 musia byť použité so zásobníkmi Gen4 pokiaľ má správne fungovať funkcionálna záchytu zásobníku pre ľavákov.

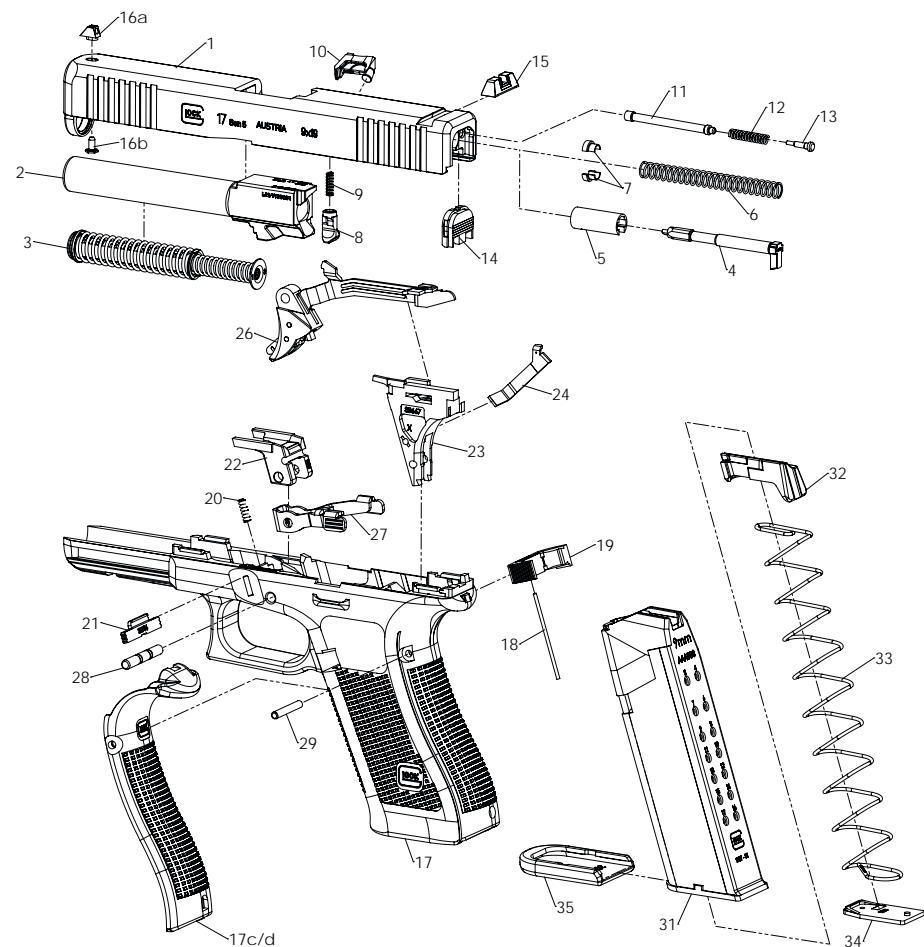
* Vratná pružina je dodávaná ako kompletná zostava, čo umožňuje jej ľahšiu manipuláciu a nie je potrebné ju rozoberať. Pred rokom 1991 dodávala spoločnosť GLOCK vratnú pružinu a vratný piest samostatne, pričom takto samostatne dodávaná pružina a piest môžu byť na pištoľoch nými vybavenými nadeľujú používané.



XVI. Žoznam súčiastok

- | | |
|-------|--|
| 1 | Záver |
| 2 | Hlaveň |
| 3 | Vratná pružina komplet* |
| 4 | Úderník |
| 5 | Vymedzovacia podložka |
| 6 | Pružina úderníku |
| 7 | Puzdrá pružiny |
| 8 | Poistka úderníku |
| 9 | Pružina poistky úderníku |
| 10 | Vyťahovač |
| 11 | Tiahlo vyťahovača |
| 12 | Pružina tiahla vyťahovača |
| 13 | Odpružené ložisko |
| 14 | Krytka záveru |
| 15 | Cieľník |
| 16a | Muška |
| 16b | Skrutka mušky |
| 17 | Telo |
| 17c/d | Zadná pažbička s predĺženou hornou časťou, veľkosť M/L |
| 18 | Pružina záchyty zásobníku |
| 19 | Záchyť zásobníku |
| 20 | Pružina zámku záveru |
| 21 | Zámok záveru |
| 22 | Montážny blok |
| 23 | Telo spúšťového mechanizmu s vyhadzovačom |
| 24 | Konektor |
| 25 | --- |
| 26 | Pružina s tiahlom |
| 27 | Obojstranný záchyť záveru |
| 28 | Čap spúšte |
| 29 | Upevňovací kolík spúšte (krátky) |
| 30 | --- |
| 31 | Vonkajšie telo zásobníku |
| 32 | Podávač |
| 33 | Pružina zásobníku |
| 34 | Vložka zásobníku |
| 35 | Pätka zásobníku |

Schematický náčrt GLOCK 17 Gen5



XVI. Technické údaje

ODPOR SPŮŠTE (~)	N	lbs	28 6.3	26 5.8	28 6.3	26 5.8	28 6.3
CHOD SPŮŠTE (~)	mm	inch	12.5 0.49				
HMOTNOST NABITEJ ZBRANE (~)	g	oz	915 32.28	945 33.33	910 32.10	975 34.39	1058 37.32
HMOTNOST VRÁTANE ZÁSOBNÍKU	g	oz	705 24.87	708 24.97	700 24.69	725 25.57	806 28.43
KAPACITA ZÁSOBNÍKU	rounds		17		15		10
VÝVRT HLAVNE			6				8
DĚLKA VÝVRTU	mm	inch	250 9.84		400 15.75		250 9.84
DĚLKA HLAVNE	mm	inch	114 4.49				
ZÁMERNÁ	mm	inch	165 6.50	169 6.65	165 6.50	164 6.46	165 6.50
VÝŠKA VRÁTANE ZÁSOBNÍKU	mm	inch	139 5.47		140 5.51		139 5.47
ŠÍRKA ZÁVERU	mm	inch	25.5 1.00		27.5 1.08		25.5 1.00
ŠÍRKA	mm	inch	32 1.26	34 1.34	32 1.26	34 1.34	33 1.30
CELKOVÁ DĚLKA ZÁVERU	mm	inch	186 7.32				
CELKOVÁ DĚLKA	mm	inch	204 8.03	202 7.95	204 8.03	202 7.95	204 8.03
KALIBER			9x19		.40		.357
MODEL	G17	G17 Gen4**	G17 Gen5**	G17C Gen4	G22	G22 Gen4	G22 Gen5**

ŠTANDARDNÁ

ODPOR SPŮŠTE (~)	N	lbs	28 6.3				
CHOD SPŮŠTE (~)	mm	inch	12.5 0.49				
HMOTNOST NABITEJ ZBRANE (~)	g	oz	1130 39.86	1125 39.68	1100 38.80	1095 38.63	
HMOTNOST VRÁTANE ZÁSOBNÍKU	g	oz	870 30.69	865 30.51	830 29.28	825 29.10	
KAPACITA ZÁSOBNÍKU	rounds		15		13		
VÝVRT HLAVNE			6		8		
DĚLKA VÝVRTU	mm	inch	250 9.84		400 15.75		
DĚLKA HLAVNE	mm	inch	117 4.61				
ZÁMERNÁ	mm	inch	172 6.77		177 6.97		
VÝŠKA VRÁTANE ZÁSOBNÍKU	mm	inch	140 5.51		140 5.51		
ŠÍRKA ZÁVERU	mm	inch	28.5 1.12		28.5 1.12		
ŠÍRKA	mm	inch	34 1.34		34 1.34		
CELKOVÁ DĚLKA ZÁVERU	mm	inch	193 7.60		193 7.60		
CELKOVÁ DĚLKA	mm	inch	205 8.07		205 8.07		
KALIBER			10mm Auto		.45 Auto		
MODEL	G20 Gen4	G20 SF	G21 Gen4	G21 SF	G21C Gen4		

ŠTANDARDNÁ

XVI. Technické údaje

ODPOR SPŮŠTE (-)	N lbs	28 6.3	26 5.8	28 6.3	26 5.8	28 6.3
CHOD SPŮŠTE (-)	mm inch	12.5 0.49				
HMOTNOST NABITEJ ZBRANE (-)	g oz	865 30.16		885 31.22	890 31.39	974 34.36
HMOTNOST VRÁTANE ZÁSOBNÍKU	g oz	670 23.63		675 23.81	756 26.67	645 22.75
KAPACITA ZÁSOBNÍKU	rounds	15		13	15	13
VÝVRT HLAVNE	6					
DĚLKA VÝVRTU	mm inch	250 9.84		400 15.75	250 9.84	400 15.75
DĚLKA HLAVNE	mm inch	102 4.02				
ZÁMERNÁ	mm inch	153 6.02	158 6.22	153 6.02	152 5.98	153 6.02
VÝŠKA VRÁTANE ZÁSOBNÍKU	mm inch	128 5.04		129 5.08	128 5.04	
ŠÍRKA ZÁVERU	mm inch	25.5 1.00		27.5 1.08	25.5 1.00	28.5 1.12
ŠÍRKA	mm inch	32 1.26	34 1.34	32 1.26	34 1.34	32 1.26
CELKOVÁ DĚLKA ZÁVERU	mm inch	174 6.85				
CELKOVÁ DĚLKA	mm inch	187 7.36	185 7.28	187 7.36	185 7.28	187 7.36
KALIBER	9x19					
MODEL	G19	G19 Gen4**	G19 Gen5**	G19C Gen4	G23	G23 Gen4
					G23 Gen5**	G25 Auto
					G32	G32 Gen4
						G38 .45 GAP

KOMPAKTNÁ

ODPOR SPŮŠTE (-)	N lbs	26 5.8	24 5.4	28 6.3	24 5.4	
CHOD SPŮŠTE (-)	mm inch	12.5 0.49				
HMOTNOST NABITEJ ZBRANE (-)	g oz	890 31.39	860 30.34	712 25.12	960 33.86	945 33.33
HMOTNOST VRÁTANE ZÁSOBNÍKU	g oz	704 24.83	694 24.48	588 20.74	755 26.63	840 29.63
KAPACITA ZÁSOBNÍKU	rounds	17		10	17	15
VÝVRT HLAVNE	6					
DĚLKA VÝVRTU	mm inch	250 9.84				
DĚLKA HLAVNE	mm inch	102 4.02	106 4.17	153 6.02	135 5.31	192 7.56
ZÁMERNÁ	mm inch	153 6.02	152 5.98	205 8.07	192 7.56	191 7.52
VÝŠKA VRÁTANE ZÁSOBNÍKU	mm inch	139 5.47	128 5.04	139 5.47	25.5 1.00	207 8.15
ŠÍRKA ZÁVERU	mm inch	25.5 1.00	22 0.87	25.5 1.00	34 1.34	33 1.30
ŠÍRKA	mm inch	33 1.30	28 1.10	33 1.30	34 1.34	33 1.30
CELKOVÁ DĚLKA ZÁVERU	mm inch	174 6.85	174 6.85	225 8.86	207 8.15	224 8.82
CELKOVÁ DĚLKA	mm inch	189 7.44	185 7.28	242 9.53	243 9.57	222 8.74
KALIBER	9x19					
MODEL	G19X	G45**	G48**	G17L	G24	G34
					G34 Gen4**	G34 Gen5**
					G35	G35 Gen4**

KOMPAKTNÁ CROSSOVER

KOMPAKTNÁ SLIMLINE

SÚŤAŽNÁ

XVI. Technické údaje

ODPOR SPŮŠTE (~)	lbs	N	24 5.4	28 6.3	26 5.8	28 6.3	26 5.8	28 6.3
CHOD SPŮŠTE (~)	mm	inch	12.5 0.49					
HMOTNOSŤ NABITEJ ZBRANE (-)	g	oz	1265 44.62	730 25.75	739 26.07	750 26.46	827 29.17	735 25.93
HMOTNOSŤ VRÁTANE ZÁSOBNÍKU	g	oz	1005 35.45	610 21.52	615 21.69	605 21.34	676 23.85	585 20.64
KAPACITA ZÁSOBNÍKU	rounds		15	10		9	10	9
VÝVRT HLAVNE			6			6		
DĚLKA VÝVRTU	mm	inch	250 9.84		250 9.84		400 15.75	250 9.84
DĚLKA HLAVNE	mm	inch	153 6.02			87 3.43		
ZÁMERNÁ	mm	inch	211 8.31			137 5.39		
VÝŠKA VRÁTANE ZÁSOBNÍKU	mm	inch	139 5.47		106 4.17		107 4.21	106 4.17
ŠÍRKA ZÁVERU	mm	inch	28.5 1.12		25.5 1.00		27.5 1.08	25.5 1.00
ŠÍRKA	mm	inch	34 1.34	32 1.26	33 1.30	32 1.26	33 1.30	32 1.26
CELKOVÁ DĚLKA ZÁVERU	mm	inch	229 9.02			159 6.26		
CELKOVÁ DĚLKA	mm	inch	241 9.49	165 6.50	163 6.42	165 6.50	163 6.42	165 6.50
KALIBER			10mm Auto		9x19		.40	.380 Auto
MODEL			G40 Gen4*	G26 Gen5	G26 Gen4	G27 Gen4	G27 Gen5	G33 Gen4

SÚŤAŽNÁ

SUBKOMPAKTNÁ

ODPOR SPŮŠTE (~)	N	lbs	28 6.3					
CHOD SPŮŠTE (~)	mm	inch	12.5 0.49					
HMOTNOSŤ NABITEJ ZBRANE (-)	g	oz	790 27.87	925 32.63	930 32.80	955 33.69	865 30.16	760 26.81
HMOTNOSŤ VRÁTANE ZÁSOBNÍKU	g	oz	685 24.16	760 26.81		745 26.28	645 22.75	635 22.40
KAPACITA ZÁSOBNÍKU	rounds		6	10		6	6	10
VÝVRT HLAVNE			8	6		8		6
DĚLKA VÝVRTU	mm	inch	400 15.75	250 9.84		400 15.75		250 9.84
DĚLKA HLAVNE	mm	inch	87 3.43			96 3.78		82.5 3.25
ZÁMERNÁ	mm	inch	137 5.39			150 5.91		125 4.92
VÝŠKA VRÁTANE ZÁSOBNÍKU	mm	inch	106 4.17	115 4.53		122 4.80	120 4.72	105 4.13
ŠÍRKA ZÁVERU	mm	inch		28.5 1.12		25.5 1.00	25.5 1.00	21 0.83
ŠÍRKA	mm	inch	33 1.30			35 1.38	30 1.18	25 0.98
CELKOVÁ DĚLKA ZÁVERU	mm	inch	159 6.26			172 6.77		146 5.75
CELKOVÁ DĚLKA	mm	inch	165 6.50			177 6.97		151 5.94
KALIBER			.45 GAP	10mm Auto		.45 Auto	.45 Auto	.380 Auto
MODEL			G39	G29 Gen4	G29 SF	G30 SF	G30S	G36
								G42
								G43
								G43X**

SUBKOMPAKTNÁ

SUBKOMPAKTNÁ
SLIMLINE

* V závislosti od použitého streliva. ** Technické údaje sa vzťahujú aj na konfiguráciu MOS a MOS FS.

TECHNICKÉ ÚDAJE MÔŽU BYŤ MENENÉ BEZ PREDOŠLÉHO UPOVEDOMENIA!

Youth Handgun Safety Act Notice

- 1 The misuse of handguns is a leading contributor to juvenile violence and fatalities.
- 2 Safely storing and securing firearms away from children will help prevent the unlawful possession of handguns by juveniles, stop accidents, and save lives.
- 3 Federal law prohibits, except in certain limited circumstances, anyone under 18 years of age from knowingly possessing a handgun, or any person from selling, delivering, or otherwise transferring a handgun to a person under 18.
- 4 A knowing violation of the prohibition against selling, delivering, or otherwise transferring a handgun to a person under the age of 18 is, under certain circumstances, punishable by up to 10 years in prison.

FEDERAL LAW

The Gun Control Act of 1968, 18 U.S.C. Chapter 44, provides in pertinent part as follows:

18 U.S.C. §922(x)

- 1 It shall be unlawful for any person to sell, deliver, or otherwise transfer to a person who the transferor knows or has reasonable cause to believe is a juvenile –
 - A a handgun; or
 - B ammunition that is suitable for use only in a handgun.
- 2 It shall be unlawful for any person who is a juvenile to knowingly possess –
 - A a handgun; or
 - B ammunition that is suitable for use only in a handgun.
- 3 This subsection does not apply to –
 - A a temporary transfer of a handgun or ammunition to a juvenile or to the possession or use of a handgun or ammunition by a juvenile if the handgun and ammunition are possessed and used by the juvenile –
 - i in the course of employment, in the course of ranching or farming related to activities at the residence of the juvenile (or non property used for ranching or farming at which the juvenile, with the permission of the property owner or lessee, is performing activities related to the operation of the farm or ranch), target practice, hunting, or a course of instruction in the safe and lawful use of a handgun;
 - ii with the prior written consent of the juvenile's parent or guardian who is not prohibited by Federal, State, or local law from possessing a firearm,

except –

- I during transportation by the juvenile of an unloaded handgun in a locked container directly from the place of transfer to a place at which an activity described in clause (i) is to take place and transportation by the juvenile of that handgun, unloaded and in a locked container, directly from the place at which such an activity took place to the transferor; or
 - II with respect to ranching or farming activities as described in clause (i), a juvenile may possess and use a handgun or ammunition with the prior written approval of the juvenile's parent or legal guardian and at the direction of an adult who is not prohibited by Federal, State or local law from possessing a firearm;
- ii the juvenile has the prior written consent in the juvenile's possession at all times when a handgun is in the possession of the juvenile; and
 - ii in accordance with State and local law;
- B a juvenile who is a member of the Armed Forces of the United States or the National Guard who possesses or is armed with a handgun in the line of duty;
 - C a transfer by inheritance of title (but not possession) of a handgun or ammunition to a juvenile; or
 - D the possession of a handgun or ammunition by a juvenile taken in defense of the juvenile or other persons against an intruder into the residence of the juvenile or a residence in which the juvenile is an invited guest.
- 4 A handgun or ammunition, the possession of which is transferred to a juvenile in circumstances in which the transferor is not in violation of this subsection shall not be subject to permanent confiscation by the Government if its possession by the juvenile subsequently becomes unlawful because of the conduct of the juvenile, but shall be returned to the lawful owner when such handgun or ammunition is no longer required by the Government for the purposes of investigation or prosecution.
 - 5 For purposes of this subsection, the term "juvenile" means a person who is less than 18 years of age.
 - 6
 - A In a prosecution of a violation of this subsection, the court shall require

State required Safety Warnings

Certain states have law requiring that specific warnings be provided with handguns sold in those states. Because GLOCK pistols are sold in all states, the safety warnings required by all states are included in this manual.

California:

⚠ WARNING!

"Firearms must be handled responsibly and securely stored to prevent access by children and other unauthorized users. California has strict laws pertaining to firearms, and you may be fined or imprisoned if you fail to comply with them. Visit the Web site of the California Attorney General at <https://oag.ca.gov/firearms> for information on firearm laws applicable to you and how you can comply. Prevent child access by always keeping guns locked away and unloaded when not in use. If you keep a loaded firearm where a child obtains and improperly uses it, you may be fined or sent to prison."

⚠ ADVERTENCIA!

"Las armas de fuego deben operarse con responsabilidad y mantenerse guardadas en un lugar seguro fuera del alcance de niños o usuarios no autorizados. California tiene leyes estrictas con respecto a armas de fuego, y Usted puede ser multado o enviado a prisión por su incumplimiento con estas regulaciones. Visite la página web del Fiscal General de California en <https://oag.ca.gov/firearms> para obtener información acerca de las regulaciones sobre armas de fuego aplicables a su situación y que debe hacer para cumplir con ellas. Prevenga que niños tengan acceso a armas de fuego manteniéndolas descargadas y guardadas bajo llave cuando no las esté utilizando. Si Usted mantiene un arma de fuego cargada donde un niño pueda tener acceso y la usa de manera inapropiada, Usted puede resultar multado o enviado a prisión."

Connecticut:

"UNLAWFUL STORAGE OF A LOADED FIREARM MAY RESULT IN IMPRISONMENT OR FINE."

Florida:

"IT IS UNLAWFUL, AND PUNISHABLE BY IMPRISONMENT AND FINE, FOR ANY ADULT TO STORE OR LEAVE A FIREARM IN ANY PLACE WITHIN THE REACH OR EASY ACCESS OF A MINOR UNDER 18 YEARS OF AGE OR TO KNOWINGLY SELL OR OTHERWISE TRANSFER OWNERSHIP OR POSSESSION OF A FIREARM TO A MINOR OR A PERSON OF UNSOUND MIND."

Maine:

"ENDANGERING THE WELFARE OF A CHILD IS A CRIME. IF YOU LEAVE A FIREARM AND AMMUNITION WITHIN EASY ACCESS OF A CHILD, YOU MAY BE SUBJECT TO FINE, IMPRISONMENT OR BOTH. KEEP FIREARMS AND AMMUNITION LOCKED UP. USE TRIGGER LOCKS."

Maryland:

WARNING: "CHILDREN CAN OPERATE FIREARMS WHICH MAY CAUSE DEATH OR SERIOUS INJURY. IT IS A CRIME TO STORE OR LEAVE A LOADED FIREARM IN ANY LOCATION WHERE AN INDIVIDUAL KNEW OR SHOULD HAVE KNOWN THAT AN UNSUPERVISED MINOR WOULD GAIN ACCESS TO THE FIREARM. STORE YOUR FIREARM RESPONSIBLY!"

Massachusetts:

"WARNING FROM THE MASSACHUSETTS ATTORNEY GENERAL: This handgun is not equipped with a device that fully blocks use by unauthorized users. More than 200,000 firearms like this one are stolen from their owners every year in the United States. In addition, there are more than a thousand suicides each year by younger children and teenagers who get access to firearms. Hundreds more die from accidental discharge. It is likely that many more children sustain serious wounds, or inflict such wounds accidentally on others. In order to limit the chance of such misuse, it is imperative that you keep this weapon locked in a

the presence of a juvenile defendant's parent or legal guardian at all proceedings.

- B** The court may use the contempt power to enforce subparagraph (A).
- C** The court may excuse attendance of a parent or legal guardian of a juvenile defendant at a proceeding in a prosecution of a violation of this subsection for good cause shown.

18 U.S.C. § 924(a)(6)

- i** A juvenile who violates section 922(x) shall be fined under this title, imprisoned not more than 1 year, or both, except that a juvenile described in clause (ii) shall be
 - A** sentenced to probation on appropriate conditions and shall not be incarcerated unless the juvenile fails to comply with a condition of probation.
- ii** A juvenile is described in this clause if –
 - I** the offense of which the juvenile is charged is possession of a handgun or ammunition in violation of section 922(x)(2); and
 - II** the juvenile has not been convicted in any court of an offense (including an offense under section 922(x) or a similar State law, but not including any other offense consisting of conduct that if engaged in by an adult would not constitute an offense) or adjudicated as a juvenile delinquent for conduct that if engaged in by an adult would constitute an offense.
- B** A person other than a juvenile who knowingly violates section 922(x) –
 - i** shall be fined under this title, imprisoned not more than 1 year, or both; and
 - ii** if the person sold, delivered, or otherwise transferred a handgun or ammunition to a juvenile knowing or having reasonable cause to know that the juvenile intended to carry or otherwise possess or discharge or otherwise use the handgun or ammunition in the commission of a crime of violence, shall be fined under this title, imprisoned not more than 10 years, or both. CeVc

secure place and take reasonable preventive steps necessary to limit the possibility of theft or accident. Failure to take reasonable preventative steps may result in innocent lives being lost, and in some circumstances may result in your liability for these deaths."

"IT IS UNLAWFUL TO STORE OR KEEP A FIREARM, RIFLE, SHOTGUN OR MACHINE GUN IN ANY PLACE UNLESS THAT WEAPON IS EQUIPPED WITH A TAMPER-RESISTANT SAFETY DEVICE OR IS STORED OR KEPT IN A SECURELY LOCKED CONTAINER."

New Jersey:
"IT IS A CRIMINAL OFFENSE TO LEAVE A LOADED FIREARM WITHIN EASY ACCESS OF A MINOR."

New York City:
"THE USE OF A LOCKING DEVICE OR SAFETY LOCK IS ONLY ONE ASPECT OF RESPONSIBLE FIREARMS STORAGE. FOR INCREASED SAFETY, FIREARMS SHOULD BE STORED UNLOADED AND LOCKED IN A LOCATION THAT IS BOTH SEPARATE FROM THEIR AMMUNITION AND INACCESSIBLE TO CHILDREN AND OTHER UNAUTHORIZED PERSONS."

North Carolina:
"IT IS UNLAWFUL TO STORE OR LEAVE A FIREARM THAT CAN BE DISCHARGED IN A MANNER THAT A REASONABLE PERSON SHOULD KNOW IS ACCESSIBLE TO A MINOR."

Texas:
"IT IS UNLAWFUL TO STORE, TRANSPORT, OR ABANDON AN UNSECURED FIREARM IN A PLACE WHERE CHILDREN ARE LIKELY TO BE AND CAN OBTAIN ACCESS TO THE FIREARM."

Wisconsin:
"IF YOU LEAVE A LOADED FIREARM WITHIN THE REACH OR EASY ACCESS OF A CHILD YOU MAY BE FINED OR IMPRISONED OR BOTH IF THE CHILD IMPROPERLY DISCHARGES, POSSESSES, OR EXHIBITS THE FIREARM."

State laws and regulations concerning firearms change constantly. Please check with your local federally licensed firearm dealer or state police for additional laws and regulations regarding the storage and use of firearms in your state.

KONTAKTNÉ OSOBY:

Pre viac informácií o našich výrobkoch navštívte stránku www.glock.com, prípadne sa spojte s Vaším miestnym predajcom výrobkov GLOCK.

VLASTNÍK A VYDAVATEĽ PUBLIKÁCIE:

GLOCK Ges.m.b.H.
Gaston Glock-Platz 1,
2232 Deutsch-Wagram
Austria

OBRÁZKY:

Obrázky v tejto brožúre sú názorné a môžu sa odlišovať od skutočných výrobkov.

TLAČ:

Gerin Druck GmbH
Gerinstraße 1-3,
2120 Wolkersdorf
Austria

Vyhradujeme si právo zmien technických parametrov a rozmerov, ako aj zmeny v grafickom a textovom rozložení.

SK | 51110 | 04-2021

